

LED 2700 K 83,7 W 6629 lm-h / CIE Flux 55 82 95 59 100 / C53 nach DIN 5040

**Technische Daten**

Leuchtenlichtstrom	6629 lm-h
Anschlussleistung	83,7 W
Lichtausbeute	79 lm-h/W
Modullichtstrom	-
Modulleistung	-
Farbortstabilität	SDCM 3, SDCM 2
Farbwiedergabe	CRI ≥ 90, CRI ≥ 95
Lichtstromerhalt	L80/B10 bei 50'000 h (25 °C)
Farbtemperatur	2700 K
Energieeffizienzklasse	-

**Weitere Angaben**

Lichtaustritt	dreiseitig
Lichtverteilung	freistrahlend
Farbtemperatur	2700 K (Direktlicht) 2700 K (Downlight) 2700 K (Indirektlicht)
Farbwiedergabe	CRI ≥ 90 (Direktlicht) CRI ≥ 95 (Downlight) CRI ≥ 90 (Indirektlicht)
Farbortstabilität	SDCM 3 (Direktlicht) SDCM 2 (Downlight) SDCM 3 (Indirektlicht)
Halbwertwinkel	29 ° Medium Flood (Downlight)
BAP Leuchtdichte ≥ 65 °	≤ 2000 cd/m <sup>2</sup>
Blendungsbewertung UGR längs	15,2
Blendungsbewertung UGR quer	15,2
Betriebsspannung	230 V AC/DC 0 / 50 / 60 Hz
Gewicht	4,9 kg
Photobiologische Sicherheit	Freie Gruppe (kein Risiko)
Zubehör	Für diese Leuchte sind separate Zubehörteile erhältlich. Kontaktieren Sie uns für eine Beratung.



QR-Code scannen und auf [www.neuco.ch](http://www.neuco.ch) mehr über diesen Artikel erfahren

**A U2203.22118.C**  
041 - Elfenbein Nr. 041

Direktlicht  
LED 45 W 3506 lm-h 2700 K  
Bluetooth®-Konverter steuerbar

Downlight  
LED 13,7 W 891 lm-h 2700 K  
Bluetooth®-Konverter steuerbar

Indirektlicht  
LED 25 W 2232 lm-h 2700 K  
Bluetooth®-Konverter steuerbar



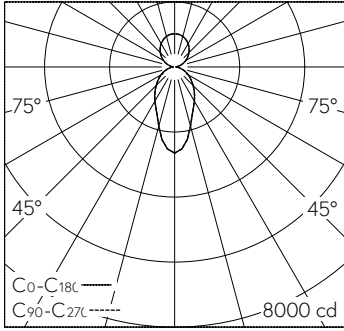
Pendelleuchte mit dreiseitigem Lichtaustritt und freistrahrender Lichtverteilung.  
Schutzart IP04  
Schutzklasse I.

Plissierter Polyester-Leuchtschirm elfenbeinfarben in Grösse S. Leuchtenchassis aus Aluminium, Pulverbeschichtet weiss RAL 9016. Speziell entwickelte LED-Platinen für Umfeld- und Indirektlicht. Primärer LED-Schutzblister opal, zum Schutz der LED-Platine während Montage und Homogenisierung der Schirmausleuchtung. Satinierte und opalisierte Acrylglasoptik, mittig von Downlightgehäuse zurückversetzt. Indirektabdeckung satinierte und opalisierte Acrylglasoptik. Blendfreies Darklight-Downlight. Ausführung mit Casambi um einzelne Lichtquellen zu steuern. Textiles Anschlusskabel 3 x 0.75 mm<sup>2</sup> weiss (RAL 9016), Länge 2500 mm. Deckenmontagematerial ist separat zu bestellen.

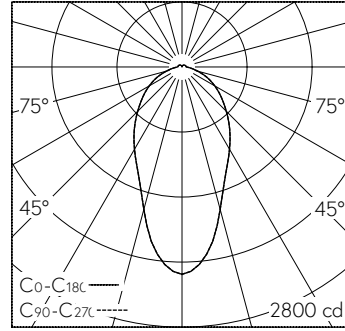
5 Jahre Garantie mit Ausnahme des Leuchtschirmes, auf den wir 2 Jahre Garantie gewähren (Farbechtheit und Verarbeitung).

Lieferung in 3 Verpackungseinheiten.

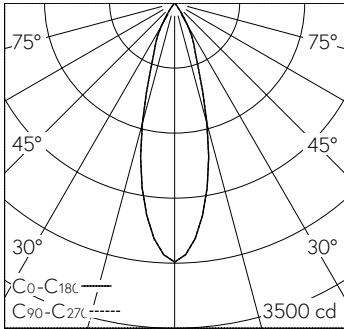




LED 2700 K 83,7 W 6629 lm-h / CIE Flux 55 82 95 59 100 / C53 nach DIN 5040

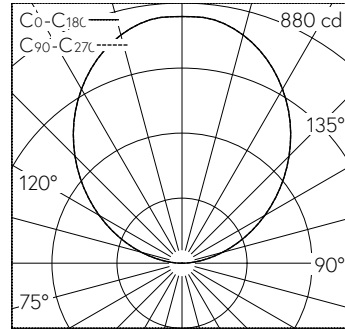


LED 2700 K 83,7 W 6629 lm-h / CIE Flux 55 82 95 94 100 / A51 nach DIN 5040



LED 2700 K 13,7 W 891 lm-h 30° / CIE Flux 100 100 100 100 100 / A80 nach DIN 5040

h [m]	D [m] 30°	E (0°)
2	1.07	697
4	2.14	174
6	3.22	77
8	4.29	44
10	5.36	28



LED 2700 K 25 W 2232 lm-h 106° / CIE Flux 0 0 0 0 100 / E03 nach DIN 5040

5	13.27	33
4	10.62	52
3	7.96	93
2	5.31	209
1	2.65	834
h [m]	D [m] 106°	E (0°)