

LED 2700 K 103,7 W 8890 lm-h / CIE Flux 55 82 95 59 100 / C53 nach DIN 5040



QR-Code scannen und auf www.neuco.ch mehr über diesen Artikel erfahren

A U2203.22126.C
041 - Elfenbein Nr. 041

Direktlicht
LED 57 W 4892 lm-h 2700 K
DALI-Konverter steuerbar

Downlight
LED 13,7 W 891 lm-h 2700 K
DALI-Konverter steuerbar

Indirektlicht
LED 33 W 3107 lm-h 2700 K
DALI-Konverter steuerbar

Pendelleuchte mit dreiseitigem Lichtaustritt und freistrahler Lichtverteilung.
Schutzart IP04
Schutzklasse I.

Plissierter Polyester-Leuchtschirm elfenbeinfarben in Grösse S. Leuchtenchassis aus Aluminium, Pulverbeschichtet weiss RAL 9016. Speziell entwickelte LED-Platinen für Umfeld- und Indirektlicht. Primärer LED-Schutzblister opal, zum Schutz der LED-Platine während Montage und Homogenisierung der Schirmausleuchtung. Satinierte und opalisierte Acrylglasoptik, mittig von Downlightgehäuse zurückversetzt. Indirektabdeckung satinierte und opalisierte Acrylglasoptik. Blendfreies Darklight-Downlight. Textiles Anschlusskabel 5 x 0.75 mm² weiss (RAL 9016), Länge 2500 mm. Deckenmontagematerial ist separat zu bestellen.

5 Jahre Garantie mit Ausnahme des Leuchtschirmes, auf den wir 2 Jahre Garantie gewähren (Farbechtheit und Verarbeitung).

Lieferung in 3 Verpackungseinheiten.

PUSH, switchDIM und Touch-DIM® werden nicht unterstützt.

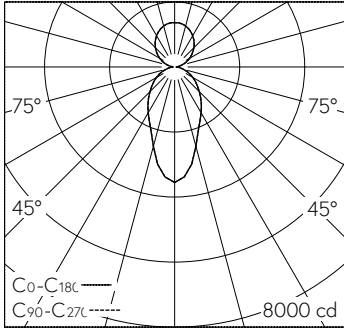


Technische Daten

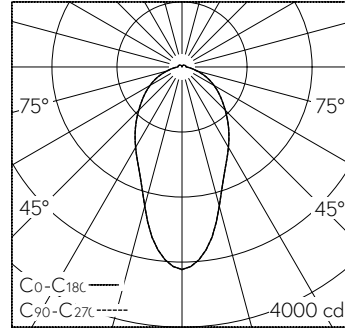
| | |
|------------------------|------------------------------|
| Leuchtenlichtstrom | 8890 lm-h |
| Anschlussleistung | 103,7 W |
| Lichtausbeute | 85 lm-h/W |
| Modullichtstrom | - |
| Modulleistung | - |
| Farbortstabilität | SDCM 3, SDCM 2 |
| Farbwiedergabe | CRI ≥ 90, CRI ≥ 95 |
| Lichtstromerhalt | L80/B10 bei 50'000 h (25 °C) |
| Farbtemperatur | 2700 K |
| Energieeffizienzklasse | - |

Weitere Angaben

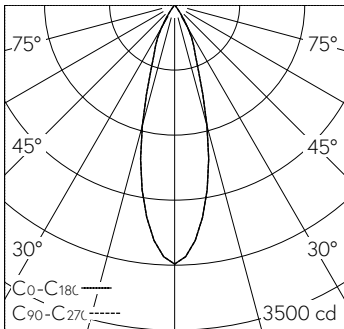
| | |
|------------------------------|---|
| Lichtaustritt | dreiseitig |
| Lichtverteilung | freistrahler |
| Farbtemperatur | 2700 K (Direktlicht) 2700 K (Downlight) 2700 K (Indirektlicht) |
| Farbwiedergabe | CRI ≥ 90 (Direktlicht) CRI ≥ 95 (Downlight) CRI ≥ 90 (Indirektlicht) |
| Farbortstabilität | SDCM 3 (Direktlicht) SDCM 2 (Downlight) SDCM 3 (Indirektlicht) |
| Halbwertwinkel | 29 ° Medium Flood (Downlight) |
| BAP Leuchtdichte ≥ 65 ° | ≤ 3000 cd/m ² |
| Blendungsbewertung UGR längs | 16,2 |
| Blendungsbewertung UGR quer | 16,2 |
| Betriebsspannung | 230 V AC/DC 0 / 50 / 60 Hz |
| Gewicht | 5,1 kg |
| Photobiologische Sicherheit | Freie Gruppe (kein Risiko) |
| Zubehör | Für diese Leuchte sind separate Zubehörteile erhältlich. Kontaktieren Sie uns für eine Beratung. |



LED 2700 K 103,7 W 8890 lm-h / CIE Flux 55 82 95 59 100 / C53 nach DIN 5040

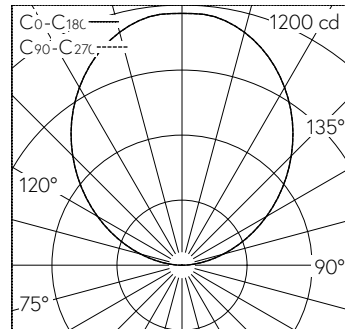


LED 2700 K 103,7 W 8890 lm-h / CIE Flux 55 82 95 94 100 / A51 nach DIN 5040



LED 2700 K 13,7 W 891 lm-h 30° / CIE Flux 100 100 100 100 100 / A80 nach DIN 5040

| h [m] | D [m] 30° | E (0°) |
|-------|-----------|--------|
| 2 | 1.07 | 697 |
| 4 | 2.14 | 174 |
| 6 | 3.22 | 77 |
| 8 | 4.29 | 44 |
| 10 | 5.36 | 28 |



LED 2700 K 33 W 3107 lm-h 106° / CIE Flux 0 0 0 100 / E03 nach DIN 5040

| 5 | 13.27 | 46 |
|-------|------------|--------|
| 4 | 10.62 | 73 |
| 3 | 7.96 | 129 |
| 2 | 5.31 | 290 |
| 1 | 2.65 | 1161 |
| h [m] | D [m] 106° | E (0°) |