

QR-Code scannen und auf www.neuco.ch mehr über diesen Artikel erfahren

A U2203.22418.C
041 - Elfenbein Nr. 041

Direktlicht
LED 45 W 3506 lm-h 2700 K
Bluetooth®-Konverter steuerbar

Downlight
LED 14 W 692 lm-h 1800 – 2700 K
Bluetooth®-Konverter steuerbar

Indirektlicht
LED 25 W 2232 lm-h 2700 K
Bluetooth®-Konverter steuerbar

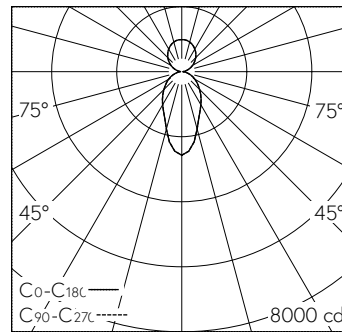


Pendelleuchte mit dreiseitigem Lichtaustritt und freistrahrender Lichtverteilung.
Schutzart IP04
Schutzklasse I.

Plissierter Polyester-Leuchtschirm elfenbeinfarben in Grösse S. Leuchtenchassis aus Aluminium, Pulverbeschichtet weiss RAL 9016. Speziell entwickelte LED-Platinen für Umfeld- und Indirektlicht. Primärer LED-Schutzblister opal, zum Schutz der LED-Platine während Montage und Homogenisierung der Schirmausleuchtung. Satinierte und opalisierte Acrylglasoptik, mittig von Downlightgehäuse zurückversetzt. Indirektabdeckung satinierte und opalisierte Acrylglasoptik. Blendfreies Darklight-Downlight. Ausführung mit Casambi um einzelne Lichtquellen zu steuern. Textiles Anschlusskabel 3 x 0.75 mm² weiss (RAL 9016), Länge 2500 mm. Deckenmontagematerial ist separat zu bestellen.

5 Jahre Garantie mit Ausnahme des Leuchtschirmes, auf den wir 2 Jahre Garantie gewähren (Farbechtheit und Verarbeitung).

Lieferung in 3 Verpackungseinheiten.



LED 2700 K 84 W 6430 lm-h / CIE Flux 55 82 95 59 100 / C53 nach DIN 5040

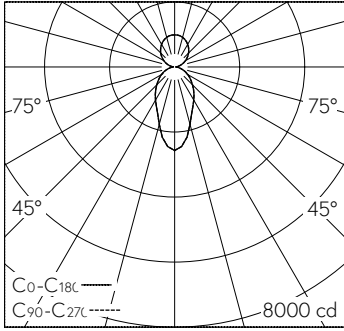
Technische Daten

| | |
|------------------------|------------------------------|
| Leuchtenlichtstrom | 6430 lm-h |
| Anschlussleistung | 84 W |
| Lichtausbeute | 77 lm-h/W |
| Modullichtstrom | - |
| Modulleistung | - |
| Farbortstabilität | SDCM 3 |
| Farbwiedergabe | CRI ≥ 90, CRI ≥ 95 |
| Lichtstromerhalt | L80/B10 bei 50'000 h (25 °C) |
| Farbtemperatur | 2700 K |
| Energieeffizienzklasse | - |

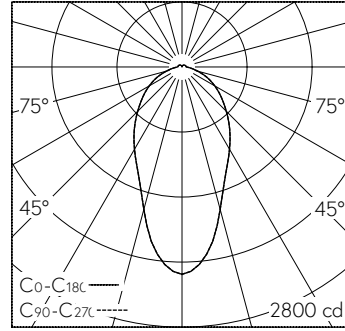
Weitere Angaben

| | |
|------------------------------|---|
| Dimmbereich | 100 – 1 % (Downlight) |
| Lichtaustritt | dreiseitig |
| Lichtverteilung | freistrahlend |
| Farbtemperatur | 2700 K (Direktlicht) 1800 – 2700 K (Downlight) 2700 K (Indirektlicht) |
| Farbwiedergabe | CRI ≥ 90 (Direktlicht) CRI ≥ 95 (Downlight) CRI ≥ 90 (Indirektlicht) |
| Farbortstabilität | SDCM 3 (Direktlicht) SDCM 3 (Downlight) SDCM 3 (Indirektlicht) |
| Halbwertwinkel | 31 ° Medium Flood (Downlight) |
| BAP Leuchtdichte ≥ 65 ° | ≤ 2000 cd/m ² |
| Blendungsbewertung UGR längs | 15,1 |
| Blendungsbewertung UGR quer | 15,1 |
| Betriebsspannung | 230 V AC/DC 0 / 50 / 60 Hz |
| Gewicht | 4,9 kg |
| Photobiologische Sicherheit | Freie Gruppe (kein Risiko) |
| Zubehör | Für diese Leuchte sind separate Zubehörteile erhältlich. Kontaktieren Sie uns für eine Beratung. |

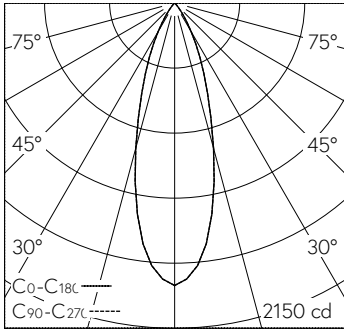




LED 2700 K 84 W 6430 lm-h / CIE Flux 55 82 95 59 100 / C53 nach DIN 5040

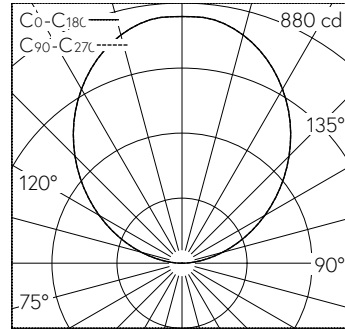


LED 2700 K 84 W 6430 lm-h / CIE Flux 55 82 95 94 100 / A51 nach DIN 5040



LED 2700 K 14 W 692 lm-h 32° / CIE Flux 99 100 100 100 100 / A80 nach DIN 5040

| h [m] | D [m] 32° | E (0°) |
|-------|-----------|--------|
| 1 | 0.57 | 1868 |
| 2 | 1.15 | 467 |
| 3 | 1.72 | 208 |
| 4 | 2.29 | 117 |
| 5 | 2.87 | 75 |



LED 2700 K 25 W 2232 lm-h 106° / CIE Flux 0 0 0 100 / E03 nach DIN 5040

| 5 | 13.27 | 33 |
|-------|------------|--------|
| 4 | 10.62 | 52 |
| 3 | 7.96 | 93 |
| 2 | 5.31 | 209 |
| 1 | 2.65 | 834 |
| h [m] | D [m] 106° | E (0°) |