

QR-Code scannen und auf [www.neuco.ch](http://www.neuco.ch) mehr über diesen Artikel erfahren

**A U2404.22513.C**  
041 - Elfenbein Nr. 041

Direktlicht  
LED 43,0 W 3289 lm-h 2700 K

Indirektlicht  
LED 25 W 2232 lm-h 2700 K



Stehleuchte mit direktem/indirektem Lichtaustritt und freistrahler Lichtverteilung.  
Schutzart IP04  
Schutzklasse I.

Plissierter Polyester-Leuchtschirm elfenbeinfarben in Grösse M. Leuchtenchassis aus Aluminium, Pulverbeschichtet weiss RAL 9016. Speziell entwickelte LED-Platinen für Umfeld- und Indirektlicht. Primärer LED-Schutzblister opal, zum Schutz der LED-Platine während Montage und Homogenisierung der Schirmausleuchtung. Satinierte und opalisierte Acrylglasoptik, mittig von Downlightgehäuse zurückversetzt. Indirektabdeckung satinierte und opalisierte Acrylglasoptik. Standbeine glasperlgestrahlt, schwarz matt eloxiert (RAL 9005). Kunststoff-Füsse, schwarz. Zugstangen schwarz lackiert (RAL 9005) für Steuerung des Indirekt- und Direktlichtes. Textiles Anschlusskabel 3 x 0.75 mm<sup>2</sup> schwarz (RAL 9005), durch Standbein geführt, Länge 2500 mm, Stecker Typ 12.

5 Jahre Garantie mit Ausnahme des Leuchtschirmes, auf den wir 2 Jahre Garantie gewähren (Farbchtheit und Verarbeitung).

Lieferung in 4 Verpackungseinheiten.

LED 2700 K 68 W 5521 lm-h / CIE Flux 55 82 95 57 100 / C53 nach DIN 5040

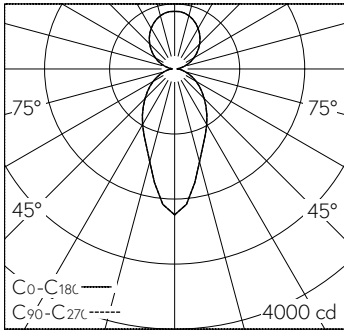
**Technische Daten**

Leuchtenlichtstrom	5521 lm-h
Anschlussleistung	68 W
Lichtausbeute	81 lm-h/W
Modullichtstrom	-
Modulleistung	-
Farbortstabilität	SDCM 3
Farbwiedergabe	CRI ≥ 90
Lichtstromerhalt	L80/B10 bei 50'000 h (25 °C)
Farbtemperatur	2700 K
Energieeffizienzklasse	-

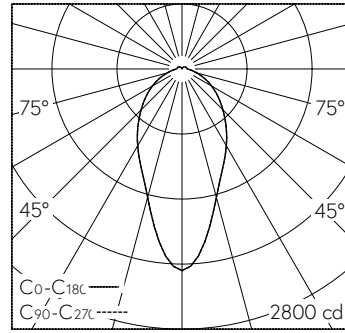
**Weitere Angaben**

Lichtaustritt	direkt/indirekt
Lichtverteilung	freistrahlernd
Farbtemperatur	2700 K (Direktlicht) 2700 K (Indirektlicht)
Farbwiedergabe	CRI ≥ 90 (Direktlicht) CRI ≥ 90 (Indirektlicht)
Farbortstabilität	SDCM 3 (Direktlicht) SDCM 3 (Indirektlicht)
Anteil Direktlicht	60 %
Anteil Indirektlicht	40 %
BAP Leuchtdichte ≥ 65 °	≤ 1500 cd/m <sup>2</sup>
Blendungsbewertung UGR längs	13,9
Blendungsbewertung UGR quer	13,9
Betriebsspannung	230 V AC 50 / 60 Hz
Gewicht	6,7 kg
Photobiologische Sicherheit	Freie Gruppe (kein Risiko)

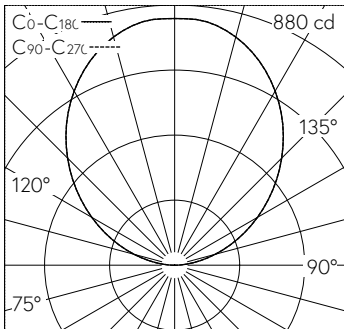




LED 2700 K 68 W 5521 lm-h / CIE Flux 55 82 95 57 100 / C53 nach DIN 5040



LED 2700 K 68 W 5521 lm-h / CIE Flux 55 82 94 93 100 / A51 nach DIN 5040



LED 2700 K 25 W 2232 lm-h 106° / CIE Flux 0 0 0 0 100 / E03 nach DIN 5040

5	13.27	33
4	10.62	52
3	7.96	93
2	5.31	209
1	2.65	834
h [m]	D [m] 106°	E (0°)