

QR-Code scannen und auf www.neuco.ch mehr über diesen Artikel erfahren

A U2404.22528.C
041 - Elfenbein Nr. 041

Direktlicht
LED 59,0 W 4590 lm-h 2700 K

Indirektlicht
LED 33 W 3107 lm-h 2700 K

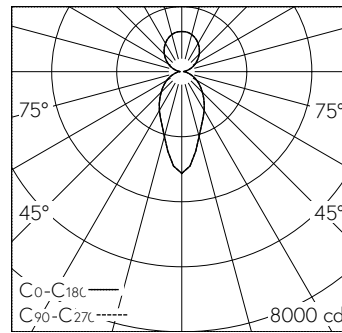


Stehleuchte mit direktem/indirektem Lichtaustritt und freistrahler Lichtverteilung.
Schutzart IP04
Schutzklasse I.

Plissierter Polyester-Leuchtschirm elfenbeinfarben in Grösse M. Leuchtenchassis aus Aluminium, Pulverbeschichtet weiss RAL 9016. Speziell entwickelte LED-Platinen für Umfeld- und Indirektlicht. Primärer LED-Schutzblister opal, zum Schutz der LED-Platine während Montage und Homogenisierung der Schirmausleuchtung. Satinierte und opalisierte Acrylglasoptik, mittig von Downlightgehäuse zurückversetzt. Indirektabdeckung satinierte und opalisierte Acrylglasoptik. Standbeine glasperlgestrahlt, schwarz matt eloxiert (RAL 9005). Kunststoff-Füsse, schwarz. Zugstangen schwarz lackiert (RAL 9005) für Steuerung des Indirekt- und Direktlichtes. Ausführung mit Casambi um einzelne Lichtquellen zu steuern. Gleichzeitiges Steuern über Zugstangen möglich. Textiles Anschlusskabel 3 x 0.75 mm² schwarz (RAL 9005), durch Standbein geführt, Länge 2500 mm, Stecker Typ 12.

5 Jahre Garantie mit Ausnahme des Leuchtschirmes, auf den wir 2 Jahre Garantie gewähren (Farbechtheit und Verarbeitung).

Lieferung in 4 Verpackungseinheiten.



LED 2700 K 92 W 7697 lm-h / CIE Flux 55 82 95 57 100 / C53 nach DIN 5040

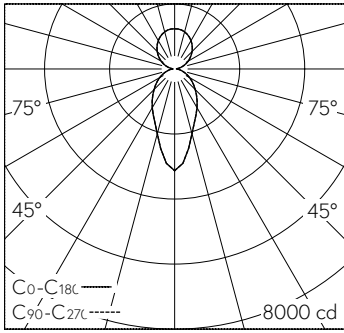
Technische Daten

Leuchtenlichtstrom	7697 lm-h
Anschlussleistung	92 W
Lichtausbeute	84 lm-h/W
Modullichtstrom	-
Modulleistung	-
Farbortstabilität	SDCM 3
Farbwiedergabe	CRI ≥ 90
Lichtstromerhalt	L80/B10 bei 50'000 h (25 °C)
Farbtemperatur	2700 K
Energieeffizienzklasse	-

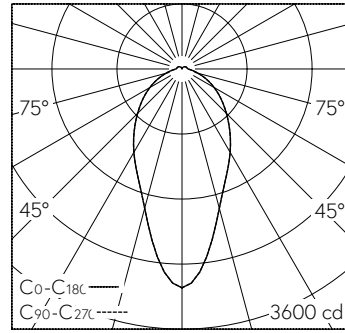
Weitere Angaben

Lichtaustritt	direkt/indirekt
Lichtverteilung	freistrahler
Farbtemperatur	2700 K (Direktlicht) 2700 K (Indirektlicht)
Farbwiedergabe	CRI ≥ 90 (Direktlicht) CRI ≥ 90 (Indirektlicht)
Farbortstabilität	SDCM 3 (Direktlicht) SDCM 3 (Indirektlicht)
Anteil Direktlicht	60 %
Anteil Indirektlicht	40 %
BAP Leuchtdichte ≥ 65 °	≤ 2000 cd/m ²
Blendungsbewertung UGR längs	15,0
Blendungsbewertung UGR quer	15,0
Betriebsspannung	230 V AC 50 / 60 Hz
Gewicht	6,8 kg
Photobiologische Sicherheit	Freie Gruppe (kein Risiko)

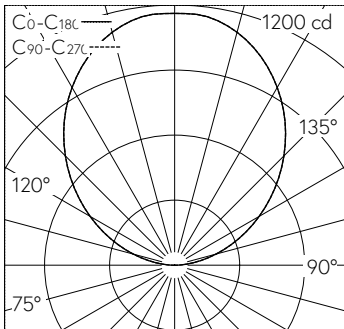




LED 2700 K 92 W 7697 lm-h / CIE Flux 55 82 95 57 100 / C53 nach DIN 5040



LED 2700 K 92 W 7697 lm-h / CIE Flux 55 82 94 93 100 / A51 nach DIN 5040



LED 2700 K 33 W 3107 lm-h 106° / CIE Flux 0 0 0 0 100 / E03 nach DIN 5040

5	13.27	46
4	10.62	73
3	7.96	129
2	5.31	290
1	2.65	1161
h [m]	D [m] 106°	E (0°)