

QR-Code scannen und auf www.neuco.ch mehr über diesen Artikel erfahren

A U3203.22046.C
041 - Elfenbein Nr. 041
LED 36 W 2589 lm-h 2700 K
DALI-Konverter steuerbar



IPX4

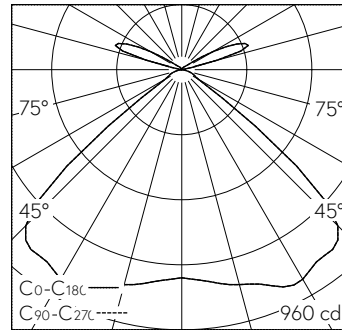
Pendelleuchte mit direktem Lichtaustritt und freistrahler Lichtverteilung.
Schutzart IP04
Schutzklasse I.

Plissierter Polyester-Leuchtschirm elfenbeinfarben in Grösse S. Leuchtenchassis aus Aluminium, Pulverbeschichtet weiss RAL 9016. Primärlinse zur gleichmässigen Schirmausleuchtung und Lichtverteilung auch in oberen Halbraum. Einbajonettierte homogenisierende Glaskalotte, innen satiniert, aussen mit Facettenstruktur. Textiles Anschlusskabel 5 x 0.75 mm² weiss (RAL 9016), Länge 2500 mm. Deckenmontagematerial ist separat zu bestellen.

5 Jahre Garantie mit Ausnahme des Leuchtschirmes, auf den wir 2 Jahre Garantie gewähren (Farbechtheit und Verarbeitung).

Lieferung in 2 Verpackungseinheiten.

PUSH, switchDIM und Touch-DIM® werden nicht unterstützt.



LED 2700 K 36 W 2589 lm-h / CIE Flux 63 96 99 83 100 / B61 nach DIN 5040

Technische Daten

Leuchtenlichtstrom	2589 lm-h
Anschlussleistung	36 W
Lichtausbeute	72 lm-h/W
Modullichtstrom	-
Modulleistung	-
Farbortstabilität	SDCM 2
Farbwiedergabe	CRI ≥ 90
Lichtstromerhalt	L80/B10 bei 50'000 h (25 °C)
Farbtemperatur	2700 K
Energieeffizienzklasse	-

Weitere Angaben

Lichtaustritt	direkt
Lichtverteilung	freistrahler
BAP Leuchtdichte ≥ 65 °	≤ 1000 cd/m ²
Blendungsbewertung UGR längs	12,4
Blendungsbewertung UGR quer	12,4
Betriebsspannung	230 V AC/DC 0 / 50 / 60 Hz
Gewicht	2,4 kg
Photobiologische Sicherheit	Freie Gruppe (kein Risiko)
Zubehör	Für diese Leuchte sind separate Zubehörteile erhältlich. Kontaktieren Sie uns für eine Beratung.

