

LED 4000 K 105 W 14660 lm-h / CIE Flux 54 87 97 22 100 / D53 nach DIN 5040

Technische Daten

Leuchtenlichtstrom	14660 lm-h
Anschlussleistung	105 W
Lichtausbeute	140 lm-h/W
Modullichtstrom	-
Modulleistung	-
Farbortstabilität	SDCM 3
Farbwiedergabe	CRI ≥ 80
Lichtstromerhalt	L90/B10 bei 50'000 h (25 °C)
Farbtemperatur	4000 K
Energieeffizienzklasse	-

Weitere Angaben

Dimmbereich	100 – 0,5 % (Direktlicht) 100 – 0,5 % (Indirektlicht)
Lichtaustritt	direkt/indirekt
Farbtemperatur	4000 K (Direktlicht) 4000 K (Indirektlicht)
Farbwiedergabe	CRI ≥ 80 (Direktlicht) CRI ≥ 80 (Indirektlicht)
Farbortstabilität	SDCM 3 (Direktlicht) SDCM 3 (Indirektlicht)
Anteil Direktlicht	22 %
Anteil Indirektlicht	78 %
BAP Leuchtdichte ≥ 65 °	≤ 3000 cd/m ²
Blendungsbewertung UGR längs	11,7
Blendungsbewertung UGR quer	12,5
Betriebsspannung	230 V AC 50 / 60 Hz
Gewicht	19,5 kg
Photobiologische Sicherheit	Freie Gruppe (kein Risiko)
Zubehör	Für diese Leuchte sind separate Zubehöerteile erhältlich. Kontaktieren Sie uns für eine Beratung.



QR-Code scannen und auf www.neuco.ch mehr über diesen Artikel erfahren

A V1041.12415.A
verkehrsweiss RAL 9016
Sonic EDR BLE

Direktlicht
LED 3220 lm-h 4000 K

Indirektlicht
LED 11440 lm-h 4000 K



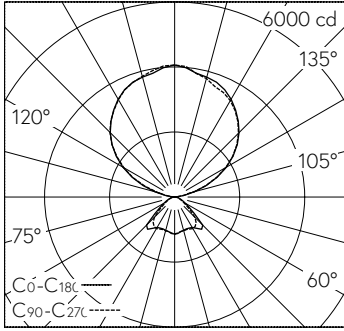
Bürostehleuchte mit direktem/indirektem Lichtaustritt. Schutzart IP20 Schutzklasse I.

2-er Arbeitsplatz. Flacher Leuchtenkopf (nur 16 Millimeter) mit abgerundeten Ecken. Verbindung zwischen Leuchtenkopf und Standrohr über Träger mit integrierter Neigungsneivellierung über ein Kugelgelenk. Standrohr aus Aluminium (60 x 38 Millimeter). Formschönes Bedienpanel mit LED-Tasten mit optischem Feedback. Standfuss aus Stahl mit 4 Bumpons. Oberfläche Weiss (RAL 9016) pulverbeschichtet feinstrukturiert. Sehr homogene Ausleuchtung des Lichtfeldes durch seitliche LED-Lichteinkoppelung in Light Guide Panel LGP mit gleichzeitig hoher Entblendung durch formschlüssig eingelegte µCDP-Inlays. Schutz der LED-Platinen im Indirektanteil durch transparente und UV-stabile PMMA Abdeckung. Halogenfreie interne Verdrahtung. Zuleitung in Schwarz, Länge 3000 Millimeter. Kabelaustritt seitlich oberhalb Fussplatte. Dimmbereich von 100 bis ca. 0,5 Prozent. Flickerfreie Analogdimmung im Bereich zwischen 100 und 7,5 Prozent. Ab 7,5 Prozent vom Auge nicht wahrnehmbare PWM-Dimmung bei 1500 Herz. Präsenzbabhängige Tageslichtsteuerung Sonic EDR BLE mit verbrauchsoptimierter asynchroner Regulierung des Direkt-/Indirektanteils sowie mit der zusätzlichen Funktion der drahtlosen Kommunikation mittels Bluetooth Low Energy (BLE). LED 4000 Kelvin, CRI≥80.

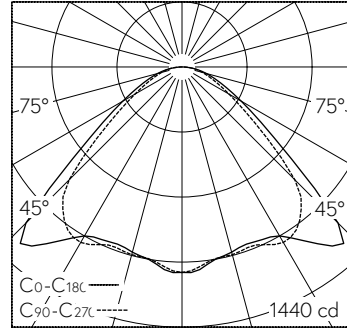
5 Jahre Garantie.

Lieferung in 2 Verpackungseinheiten. Einfache Reinigung der Leuchte dank Abdeckung auf der Leuchtenoberseite.



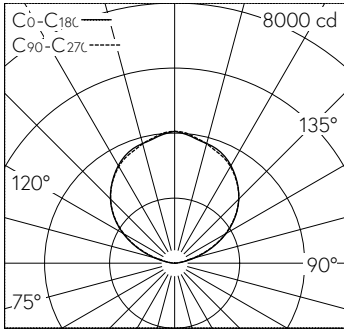


LED 4000 K 105 W 14660 lm-h / CIE Flux 54 87 97 22 100 / D53 nach DIN 5040



LED 4000 K 105 W 3220 lm-h 104°/102° / CIE Flux 54 87 97 100 100 / A50 nach DI...

h [m]	C0-C180		E (0°)
	D [m] 104°	D [m] 102°	
1	2.56	2.47	1137
2	5.12	4.94	284
3	7.68	7.41	126
4	10.24	9.88	71
5	12.80	12.35	45



LED 4000 K 11440 lm-h 114°/114° / CIE Flux 0 0 0 0 100 / E83 nach DIN 5040

h [m]	D [m] 114°		E (0°)
	D [m] 114°	D [m] 114°	
10	30.80	30.80	41
8	24.64	24.64	63
6	18.48	18.48	113
4	12.32	12.32	253
2	6.16	6.16	1014