

LED 2700 – 6500 K 105 W 13550 lm-h / CIE Flux 54 87 97 24 100 / D53 nach DIN 5...



QR-Code scannen und auf www.neuco.ch mehr über diesen Artikel erfahren

A V1041.12815.A
verkehrsweiss RAL 9016
Sensonic EDR BLE

Direktlicht
LED 3220 lm-h TW 2700 – 6500 K

Indirektlicht
LED 10330 lm-h TW 2700 – 6500 K



Bürostehleuchte mit direktem/indirektem Lichtaustritt. Schutzart IP20 Schutzklasse I.

LED-Platinen für Direkt- und Indirektlicht in der Farbtemperatur tunable white (2700 K bis 6500 K), hoher Farbkonsistenz (3 SDCM initial) und guter Farbwiedergabe (CRI ≥ 80). Sehr homogene Ausleuchtung der Direktlichtfelder durch seitliche LED-Licht-einkoppelung in Light Guide Panel LGP mit gleichzeitig hoher Entblendung durch formschlüssig eingelegte µCDP-Inlays. Schutz der LED-Platinen im Indirektanteil durch transparente und UV-stabile PMMA Abdeckungen. Flacher Leuchtenkopf (nur 16 Millimeter) mit abgerundeten Ecken. Verbindung zwischen Leuchtenkopf und Standrohr über Träger mit integrierter Neigungsnivellierung über ein Kugelgelenk. Standrohr 60x38 mm aus Aluminium. Standfuss aus Stahl mit 4 Bumpons. Gesamte Leuchte pulverbeschichtet verkehrsweiss RAL 9016. In Standrohr eingelassenes Bedienpanel mit 4 LED-Taster für die Leuchtensteuerung. 1 Ein/AUTO Taster für den vollautomatischen Leuchtenbetrieb und 3 dezidierte Taster für die temporäre Übersteuerung der beiden Direktlichtkanäle und des Indirektlichtkanals. Präsenzabhängige Tageslichtsteuerung Sensonic EDR mit verbrauchsoptimierter, asynchroner Regulierung des Direkt- und Indirektanteils. Dimmbereich von 100 bis ca. 0.5 Prozent. Flickerfreie Analogdimmung im Bereich zwischen 100 und 7.5 Prozent. Ab 7.5 Prozent vom Auge nicht wahrnehmbare PWM-Dimmung bei 1500 Hertz. Einstellung des Soll-Helligkeitswertes oder der Abschaltzeit (5, 15 oder 30 Minuten) direkt über Bedienpanel möglich. HF-Präsenzmelder mit hoher Empfindlichkeit – optional separat einstellbar für Direkt- und Indirektlicht. Integriertes RTC-Modul (real time clock) für TWAC-Anwendungen (tunable white circadian) und weitere Einstellungsmöglichkeiten wie z.B. Schaltzeiten. Die TWC-Funktion regelt die Farbtemperatur automatisch in Abhängigkeit der Tageszeit und ist somit ideal für die Integration in HCL-Projekte (human centric lighting). Das BLE-Modul (Bluetooth Low Energy) ermöglicht die drahtlose Steuerung...

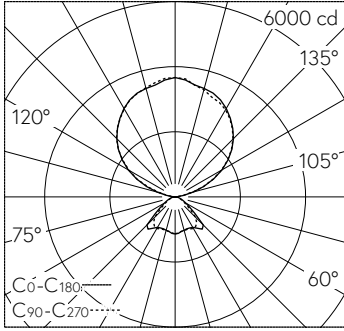
Technische Daten

Leuchtenlichtstrom	13550 lm-h
Anschlussleistung	105 W
Lichtausbeute	129 lm-h/W
Modullichtstrom	-
Modulleistung	-
Farbortstabilität	SDCM 3
Farbwiedergabe	CRI ≥ 80
Lichtstromerhalt	L90/B10 bei 50'000 h (25 °C)
Farbtemperatur	Tunable White 2700 – 6500 K

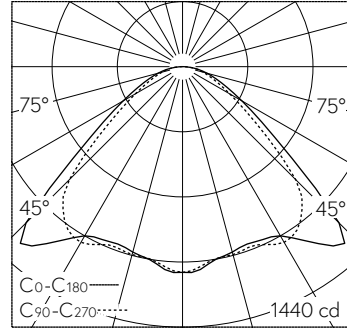
Weitere Angaben

Dimmbereich	100 – 0.5 % (Direktlicht) 100 – 0.5 % (Indirektlicht)
Lichtaustritt	direkt/indirekt
Farbtemperatur	TW 2700 – 6500 K (Direktlicht) TW 2700 – 6500 K (Indirektlicht)
Farbwiedergabe	CRI ≥ 80 (Direktlicht) CRI ≥ 80 (Indirektlicht)
Farbortstabilität	SDCM 3 (Direktlicht) SDCM 3 (Indirektlicht)
Anteil Direktlicht	24 %
Anteil Indirektlicht	76 %
BAP Leuchtdichte ≥ 65 °	≤ 3000 cd/m²
Blendungsbewertung UGR längs	12
Blendungsbewertung UGR quer	12.8
Betriebsspannung	230 V AC 50 / 60 Hz
Gewicht	20 kg
Photobiologische Sicherheit	Freie Gruppe (kein Risiko)
Zubehör	Für diese Leuchte sind separate Zubehörteile erhältlich. Kontaktieren Sie uns für eine Beratung.



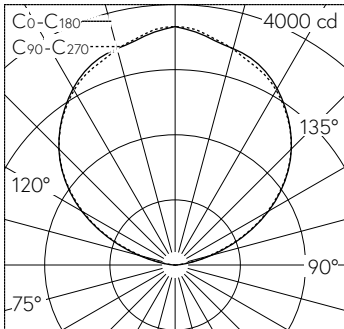


LED 2700 – 6500 K 105 W 13550 lm-h / CIE Flux 54 87 97 24 100 / D53 nach DIN 5...



LED 2700 – 6500 K 105 W 3220 lm-h 104°/102° / CIE Flux 54 87 97 100 100 / A50 n...

h [m]	C0-C180 D [m] 104°	C90-C270 D [m] 102° E (0°)	
1	2.56	2.47	1137
2	5.12	4.94	284
3	7.68	7.41	126
4	10.24	9.88	71
5	12.80	12.35	45



10	30.80	30.80	37
8	24.64	24.64	57
6	18.48	18.48	102
4	12.32	12.32	229
2	6.16	6.16	915
h [m]	D [m] 114°	D [m] 114°	E (0°)

LED 2700 – 6500 K 10330 lm-h 114°/114° / CIE Flux 0 0 0 0 100 / E83 nach DIN 5040