

QR-Code scannen und auf [www.neuco.ch](http://www.neuco.ch) mehr über diesen Artikel erfahren

**B 12 127.2K3**  
Edelstahl-Optik  
LED 16 W 985 lm-h 3000 K  
DALI-Konverter steuerbar



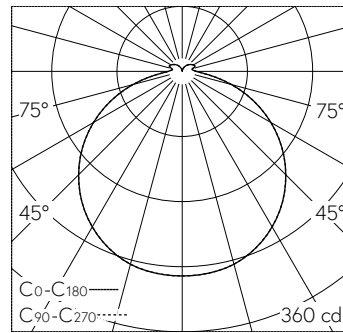
**IP64**

Decken- und Wandaufbauleuchte mit freistrahlemem Lichtaustritt. Schutzart IP64, staubdicht und spritzwassergeschützt Schutzklasse I.

Mit austauschbarem LED-Modul mit Übertemperaturschutz und einer Lebenserwartung von mindestens 193'000 Betriebsstunden. 20-jährige Nachliefergarantie auf das LED-Modul und die Verschleissteile. Mit Ultimate Driver® LED-Netzteil, DALI-steuerbar, 220-240 V, 0/50-60 Hz. Schutzart IP 64. Leuchtgehäuse aus Aluminium. Oberfläche Edelstahl. Mundgeblasenes Kristall-Opalglas mit Gewinde. Zwei Leitungseinführungen zur Durchverdrahtung der Netzanschlussleitung bis Ø 10,5 mm, max. 5 x 1,5 mm<sup>2</sup>. Leuchtdurchmesser 260 mm, Höhe 65 mm.

5 Jahre Garantie.

PUSH, switchDIM und Touch-DIM® werden nicht unterstützt.



LED 3000 K 16 W 985 lm-h / CIE Flux 44 75 93 91 100 / A41 nach DIN 5040

**Technische Daten**

Leuchtenlichtstrom	985 lm-h
Anschlussleistung	16 W
Lichtausbeute	61.6 lm-h/W
Modullichtstrom	2255 lm-c
Modulleistung	13,8 W
Farbortstabilität	-
Farbwiedergabe	CRI > 90
Lichtstromerhalt	L90/B50 bei 193'000 h (25 °C)
Farbtemperatur	3000 K

**Weitere Angaben**

Lichtaustritt	freistrahlend
Betriebsspannung	220 – 240 V AC/DC 0 / 50 / 60 Hz
Betriebstemperatur	max. 45 °C
Gewicht	3.3 kg

