

QR-Code scannen und auf [www.neuco.ch](http://www.neuco.ch) mehr über diesen Artikel erfahren

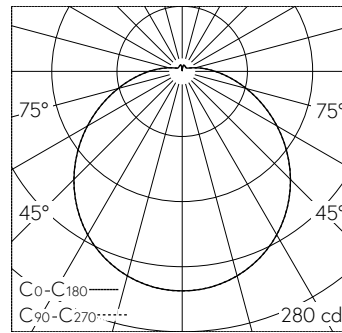
**B 12 132PK27**  
weiss ~ RAL 9003  
LED 10.5 W 851 lm-h lm-h 2700 K  
Konverter schaltbar on/off



Decken- und Wandaufbauleuchte mit freistrahler Lichtverteilung. Schutzart IP20 Schutzklasse I.

Mit austauschbarem LED-Modul mit Übertemperaturschutz und einer Lebenserwartung von mindestens 50'000 Betriebsstunden. 20-jährige Nachliefergarantie auf das LED-Modul und die Verschleisssteile. Mit LED-Netzteil 220-240 V, 50-60 Hz. Leuchtenarmatur aus Metall. Oberfläche Farbe weiss. Schlagfeste Kunststoffabdeckung, weiss. Zwei Leitungseinführungen zur Durchverdrahtung der Netzanschlussleitung bis Ø 10,5 mm. Leuchtdurchmesser 250 mm, Höhe 90 mm.

5 Jahre Garantie.



LED 2700 K 10.5 W 851 lm-h / CIE Flux 42 71 89 91 100 / A31 nach DIN 5040

**Technische Daten**

|                    |                              |
|--------------------|------------------------------|
| Leuchtenlichtstrom | 851 lm-h                     |
| Anschlussleistung  | 10.5 W                       |
| Lichtausbeute      | 82.6 lm-h/W                  |
| Modullichtstrom    | 1165 lm-c                    |
| Modulleistung      | 8,2 W                        |
| Farbortstabilität  | -                            |
| Farbwiedergabe     | CRI > 90                     |
| Lichtstromerhalt   | L90/B50 bei 50'000 h (25 °C) |
| Farbtemperatur     | 2700 K                       |

**Weitere Angaben**

|                    |  |
|--------------------|--|
| Lichtverteilung    | freistrahler   |
| Betriebsspannung   | 220 – 240 V AC 50 / 60 Hz  |
| Betriebstemperatur | max. 50 °C   |
| Gewicht            | 2.9 kg   |
| Zubehör            | Für diese Leuchte sind separate Zubehörteile erhältlich. Kontaktieren Sie uns für eine Beratung. |

