


QR-Code scannen und auf www.neuco.ch mehr über diesen Artikel erfahren

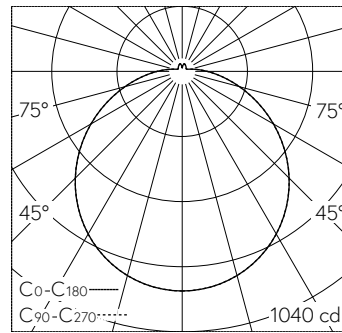
B 12 143PK27
weiss ~ RAL 9003
LED 32.2 W 2990 lm-h 2700 K
Konverter schaltbar on/off



 **IP20 IK10**

Decken- und Wandaufbauleuchte mit freistrahler Lichtverteilung. Schutzart IP20 Schutzklasse I.

Mit austauschbarem LED-Modul mit Übertemperaturschutz und einer Lebenserwartung von mindestens 50'000 Betriebsstunden. 20-jährige Nachliefergarantie auf das LED-Modul und die Verschleisssteile. Mit LED-Netzteil 230 V, 50 Hz. Integrierter HF-Bewegungssensor. Leuchtenarmatur aus Metall. Oberfläche Farbe weiss. Schlagfeste Kunststoffabdeckung, weiss. Zwei Leitungseinführungen zur Durchverdrahtung der Netzanschlussleitung bis $\varnothing 10,5\text{ mm}$. Leuchendurchmesser 350 mm, Höhe 98 mm. 5 Jahre Garantie.



LED 2700 K 32.2 W 2990 lm-h / CIE Flux 43 73 91 93 100 / A31 nach DIN 5040

Technische Daten

Leuchtenlichtstrom	2990 lm-h
Anschlussleistung	32.2 W
Lichtausbeute	96.5 lm-h/W
Modullichtstrom	3845 lm-c
Modulleistung	26,4 W
Farbstabilität	-
Farbwiedergabe	CRI > 90
Lichtstromerhalt	L90/B50 bei 50'000 h (25 °C)
Farbtemperatur	2700 K

Weitere Angaben

Lichtverteilung	freistrahler
Betriebsspannung	230 V AC 50 Hz
Betriebstemperatur	max. 30 °C
Gewicht	2.6 kg
Zubehör	Für diese Leuchte sind separate Zubehörteile erhältlich. Kontaktieren Sie uns für eine Beratung.

