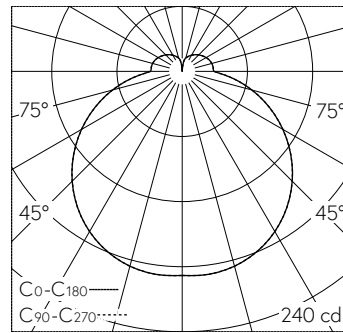


QR-Code  
scannen und auf  
www.neuco.ch  
mehr über diesen  
Artikel erfahren

Decken- und Wandaufbauleuchte mit  
freistrahler Lichtverteilung.  
Schutzart IP44, spritzwassergeschützt  
Schutzklasse I.

5 Jahre Garantie.



**B 12 150K27**  
weiss ~ RAL 9003  
LED 8.4 W 827 lm-h 2700 K  
Konverter schaltbar on/off



**IP44 IK02**

LED 2700 K 8.4 W 827 lm-h / CIE Flux 40 70 89 82 100 / B31 nach DIN 5040

**Technische Daten**

Leuchtenlichtstrom	827 lm-h
Anschlussleistung	8.4 W
Lichtausbeute	98.5 lm-h/W
Modullichtstrom	1090 lm-c
Modulleistung	6,7 W
Farbstabilität	-
Farbwiedergabe	CRI > 90
Lichtstromerhalt	L90/B50 bei 50'000 h (25 °C)
Farbtemperatur	2700 K

**Weitere Angaben**

Lichtverteilung	freistrahler
Betriebsspannung	220 – 240 V AC 50 / 60 Hz
Betriebstemperatur	max. 30 °C
Gewicht	1.4 kg

