

QR-Code scannen und auf [www.neuco.ch](http://www.neuco.ch) mehr über diesen Artikel erfahren

**B 12 223K3**  
weiss ~ RAL 9003  
LED 8.4 W 780 lm-h lm-h 3000 K  
Konverter schaltbar on/off

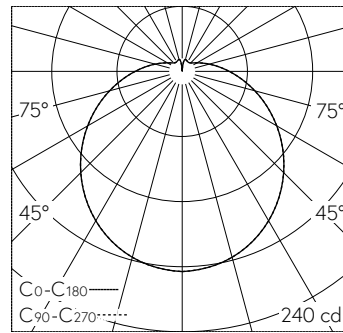


Decken- und Wandaufbauleuchte mit freistrahler Lichtverteilung. Schutzart IP44, spritzwassergeschützt Schutzklasse I.

Mit austauschbarem LED-Modul mit Übertemperaturschutz und einer Lebenserwartung von mindestens 200'000 Betriebsstunden. 20-jährige Nachliefergarantie auf das LED-Modul und die Verschleisssteile. Mit LED-Netzteil 220-240 V, 50-60 Hz. Schutzart IP 44. Leuchtenarmatur aus Aluminiumguss. Oberfläche Farbe weiss. Mundgeblasenes seidenmattes Opalglas mit Gleitriegelverschluss. Eine Leitungseinführung für Netzanschlussleitung bis Ø 10,5 mm, max. 3 x 1,5 mm<sup>2</sup>. Leuchtdurchmesser 220 mm, Höhe 110 mm.

5 Jahre Garantie.

Die Leuchte darf nur mit ihrer vollständigen Schutzabdeckung betrieben werden.



LED 3000 K 8.4 W 780 lm-h / CIE Flux 39 67 86 84 100 / B31 nach DIN 5040

**Technische Daten**

Leuchtenlichtstrom	780 lm-h
Anschlussleistung	8.4 W
Lichtausbeute	92.9 lm-h/W
Modullichtstrom	1105 lm-c
Modulleistung	6,7 W
Farbortstabilität	-
Farbwiedergabe	CRI > 90
Lichtstromerhalt	L70/B50 bei 200'000 h (25 °C)
Farbtemperatur	3000 K

**Weitere Angaben**

Lichtverteilung	freistrahlernd
Betriebsspannung	220 – 240 V AC 50 / 60 Hz
Betriebstemperatur	max. 30 °C
Gewicht	1.1 kg
Zubehör	Für diese Leuchte sind separate Zubehörteile erhältlich. Kontaktieren Sie uns für eine Beratung.

