

QR-Code scannen und auf [www.neuco.ch](http://www.neuco.ch) mehr über diesen Artikel erfahren

**B 22 101AK3**  
silber - DB 702N  
LED 2.3 W 24 V 9 lm-h 3000 K  
Konverter schaltbar on/off



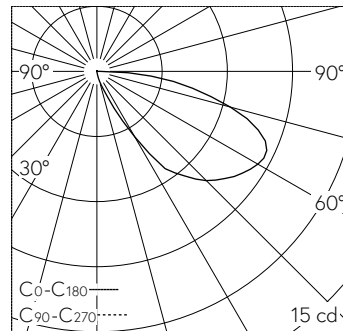
**IP65 IK05**

Wandeinbauleuchte mit abgeblendetem Lichtverteilung. Schutzart IP65 , staubdicht und strahlwassergeschützt Schutzklasse III.

Abgeblendetes Licht. 24 V DC. Ohne Netzteil. Mit austauschbarem LED-Modul mit Übertemperaturschutz und einer Lebenserwartung von mindestens 200'000 Betriebsstunden. 20-jährige Nachliefergarantie auf das LED-Modul und die Verschleissteile. Schutzart IP 65, Schutzklasse III. Leuchte aus Aluminiumguss, Aluminium und Edelstahl Beschichtungstechnologie Unidure®, Farbe Silber. Sicherheitsglas mattiert. Eine Leitungseinführung für Netzanschlussleitung bis Ø 10,5 mm, max. 3 x 1,5 mm². Abmessungen Ø 80 x 80 mm. Leuchte für den Einbau in eine Einbauöffnung mit den Abmessungen Ø 71 x 90 mm oder in das Einbaugehäuse B 10 415.

5 Jahre Garantie.

Der seitliche Abstand vom Leuchtengehäuse zu Gebäudeteilen muss mind. 50 mm betragen.



LED 3000 K 2.3 W 9 lm-h / CIE Flux 14 50 84 100 100 / A10 nach DIN 5040

**Technische Daten**

Leuchtenlichtstrom	9 lm-h
Anschlussleistung	2.3 W
Lichtausbeute	3.9 lm-h/W
Modullichtstrom	285 lm-c
Modulleistung	1,9 W
Farbortstabilität	-
Farbwiedergabe	CRI > 90
Lichtstromerhalt	L90/B50 bei 200'000 h (25 °C)
Farbtemperatur	3000 K

**Weitere Angaben**

Lichtverteilung	abgeblendet
Betriebsgerät	<b>extern, separat bestellen</b>
Betriebsspannung	24 V DC
Betriebstemperatur	max. 60 °C
Gewicht	0.25 kg
Zubehör	Für diese Leuchte sind separate Zubehörteile erhältlich. Kontaktieren Sie uns für eine Beratung.

