

QR-Code scannen und auf www.neuco.ch mehr über diesen Artikel erfahren

B 22 175AK3
 silber ~ DB 702N
 LED 7 W 620 lm-h 3000 K
 Konverter schaltbar on/off

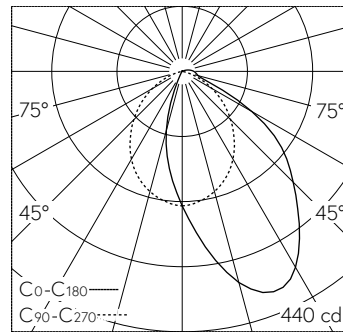


IP65 IK09

Wandaufbauleuchte mit gerichteter Lichtverteilung. Schutzart IP65 staubdicht und strahlwassergeschützt Schutzklasse I.

Gerichtetes Licht. Constant Optics®: Effizientes optisches System, das nahezu keinem Verschleiss unterliegt. Mit austauschbarem LED-Modul mit Übertemperaturschutz und einer Lebenserwartung von mindestens 200'000 Betriebsstunden. 20-jährige Nachliefergarantie auf das LED-Modul und die Verschleissteile. Mit Ultimate Driver® LED-Netzteil 220-240 V, 0/50-60 Hz. Schutzart IP 65. Leuchte aus Aluminiumguss, Aluminium und Edelstahl Beschichtungstechnologie Unidure®, Farbe Silber. Sicherheitsglas mattiert. Reflektor aus eloxiertem Reinstaluminium. Zwei Leitungseinführungen zur Durchverdrahtung der Netzanschlussleitung bis Ø 10,5 mm. Abmessungen: 400 x 120 x 75 mm.

5 Jahre Garantie.



LED 3000 K 7 W 620 lm-h / CIE Flux 56 86 97 99 100 / A50 nach DIN 5040

Technische Daten

Leuchtenlichtstrom	620 lm-h
Anschlussleistung	7 W
Lichtausbeute	88.6 lm-h/W
Modullichtstrom	1105 lm-c
Modulleistung	5,8 W
Farbortstabilität	-
Farbwiedergabe	CRI > 80
Lichtstromerhalt	L90/B50 bei 200'000 h (25 °C)
Farbtemperatur	3000 K

Weitere Angaben

Lichtverteilung	gerichtet
Betriebsspannung	220 – 240 V AC 50 / 60 Hz 176 – 264 V DC 0 Hz
Betriebstemperatur	max. 50 °C
Gewicht	1.85 kg

