

QR-Code scannen und auf www.neuco.ch mehr über diesen Artikel erfahren

B 22 385AK4
 silber ~ DB 702N
 LED 13.8 W 1236 lm-h 4000 K
 DALI-Konverter steuerbar



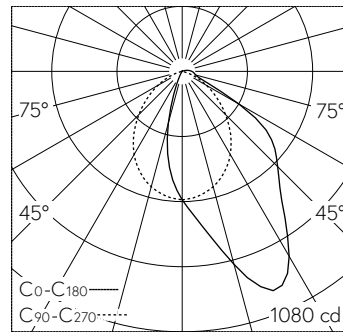
Wandaufbauleuchte mit gerichteter Lichtverteilung. Schutzart IP65 , staubdicht und strahlwassergeschützt Schutzklasse I.

Gerichtetes Licht. Constant Optics®: Effizientes optisches System, das nahezu keinem Verschleiss unterliegt. Mit austauschbarem LED-Modul mit Übertemperaturschutz und einer Lebenserwartung von mindestens 200'000 Betriebsstunden. 20-jährige Nachliefergarantie auf das LED-Modul und die Verschleisssteile. Mit LED-Netzteil, DALI-steuerbar, 220-240 V, 0/50-60 Hz. Schutzart IP 65. Ballwurfsicher – Die Prüfung der Ballwurfsicherheit erfolgte ausschliesslich mit Handbällen gemäss DIN 18032-3: 2018-11. Leuchte aus Aluminiumguss, Aluminium und Edelstahl Beschichtungstechnologie Unidure®, Farbe Silber. Sicherheitsglas mattiert. Reflektor aus eloxiertem Reinstaluminium. Zwei Leitungseinführungen zur Durchverdrahtung der Netzanschlussleitung bis Ø 10,5 mm, max. 5 x 1,5 mm². Abmessungen: 300 x 120 x 75 mm.

5 Jahre Garantie.

Montage nur mit Lichtaustritt nach unten möglich.

PUSH, switchDIM und Touch-DIM® werden nicht unterstützt.



LED 4000 K 13.8 W 1236 lm-h / CIE Flux 58 88 97 99 100 / A50 nach DIN 5040

Technische Daten

Leuchtenlichtstrom	1236 lm-h
Anschlussleistung	13.8 W
Lichtausbeute	79.3 lm-h/W
Modullichtstrom	2260 lm-c
Modulleistung	11,8 W
Farbortstabilität	-
Farbwiedergabe	CRI > 80
Lichtstromerhalt	L90/B50 bei 200'000 h (25 °C)
Farbtemperatur	4000 K

Weitere Angaben

Lichtverteilung	gerichtet
Betriebsspannung	220 – 240 V AC 50 / 60 Hz 176 – 280 V DC 0 Hz
Betriebstemperatur	max. 50 °C
Gewicht	1.6 kg

