

QR-Code scannen und auf [www.neuco.ch](http://www.neuco.ch) mehr über diesen Artikel erfahren

**B 22 656AK4**  
 silber ~ DB 702N  
 LED 6.7 W 417 lm-h 4000 K  
 Konverter schaltbar on/off

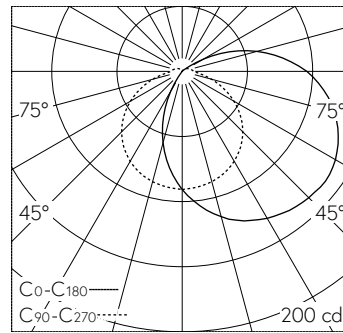


**IP65** **IK07**

Wandaufbauleuchte mit abgeblendetem Lichtverteilung. Schutzart IP65 , staubdicht und strahlwassergeschützt Schutzklasse I.

Abgeblendetes Licht. Die Farbtemperatur der Leuchte kann wahlweise auf 3000 K oder 4000 K eingestellt werden. Leuchten-Lichtstrom 417 lm im Betrieb bei Farbtemperatur 4000 K. Leuchten-Lichtstrom 417 lm im Betrieb bei Farbtemperatur 4000 K. Mit austauschbarem LED-Modul mit Übertemperaturschutz und einer Lebenserwartung von mindestens 200'000 Betriebsstunden. 20-jährige Nachliefergarantie auf das LED-Modul und die Verschleissteile. Mit Ultimate Driver® LED-Netzteil 220-240 V, 0/50-60 Hz. Schutzart IP 65. Leuchte aus Aluminiumguss, Aluminium und Edelstahl Beschichtungstechnologie Unidure®, Farbe Silber. Kristallglas innen weiss. Zwei Leitungseinführungen zur Durchverdrahtung der Netzanschlussleitung bis Ø 10,5 mm. Abmessungen: 280 x 160 x 135 mm.

5 Jahre Garantie.



LED 4000 K 6.7 W 417 lm-h / CIE Flux 34 61 82 85 100 / B21 nach DIN 5040

**Technische Daten**

|                    |                               |
|--------------------|-------------------------------|
| Leuchtenlichtstrom | 417 lm-h                      |
| Anschlussleistung  | 6.7 W                         |
| Lichtausbeute      | 50.9 lm-h/W                   |
| Modullichtstrom    | 1165 lm-c                     |
| Modulleistung      | 5,7 W                         |
| Farbortstabilität  | -                             |
| Farbwiedergabe     | CRI > 80                      |
| Lichtstromerhalt   | L90/B50 bei 200'000 h (25 °C) |
| Farbtemperatur     | 4000 K                        |

**Weitere Angaben**

|                    |                                  |
|--------------------|----------------------------------|
| Lichtverteilung    | abgeblendet                      |
| Betriebsspannung   | 220 – 240 V AC/DC 0 / 50 / 60 Hz |
| Betriebstemperatur | max. 50 °C                       |
| Gewicht            | 2.4 kg                           |

