

QR-Code scannen und auf www.neuco.ch mehr über diesen Artikel erfahren

B 22 656K4
 grafit - RAL 7024
 LED 6.7 W 417 lm-h 4000 K
 Konverter schaltbar on/off

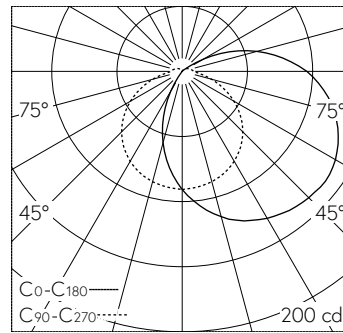


IP65 **IK07**

Wandaufbauleuchte mit abgeblendetem Lichtverteilung. Schutzart IP65 , staubdicht und strahlwassergeschützt Schutzklasse I.

Abgeblendetes Licht. Die Farbtemperatur der Leuchte kann wahlweise auf 3000 K oder 4000 K eingestellt werden. Leuchten-Lichtstrom 417 lm im Betrieb bei Farbtemperatur 4000 K. Leuchten-Lichtstrom 417 lm im Betrieb bei Farbtemperatur 4000 K. Mit austauschbarem LED-Modul mit Übertemperaturschutz und einer Lebenserwartung von mindestens 200'000 Betriebsstunden. 20-jährige Nachliefergarantie auf das LED-Modul und die Verschleissteile. Mit Ultimate Driver® LED-Netzteil 220-240 V, 0/50-60 Hz. Schutzart IP 65. Leuchte aus Aluminiumguss, Aluminium und Edelstahl Beschichtungstechnologie Unidure®, Farbe Grafit. Kristallglas innen weiss. Zwei Leitungseinführungen zur Durchverdrahtung der Netzanschlussleitung bis Ø 10,5 mm. Abmessungen: 280 x 160 x 135 mm.

5 Jahre Garantie.



LED 4000 K 6.7 W 417 lm-h / CIE Flux 34 61 82 85 100 / B21 nach DIN 5040

Technische Daten

Leuchtenlichtstrom	417 lm-h
Anschlussleistung	6.7 W
Lichtausbeute	50.9 lm-h/W
Modullichtstrom	1165 lm-c
Modulleistung	5,7 W
Farbortstabilität	-
Farbwiedergabe	CRI > 80
Lichtstromerhalt	L90/B50 bei 200'000 h (25 °C)
Farbtemperatur	4000 K

Weitere Angaben

Lichtverteilung	abgeblendet
Betriebsspannung	220 – 240 V AC/DC 0 / 50 / 60 Hz
Betriebstemperatur	max. 50 °C
Gewicht	2.4 kg

