

QR-Code scannen und auf www.neuco.ch mehr über diesen Artikel erfahren

B 23 250.1K3
weiss ~ RAL 9003
LED 8.8 W 912 lm-h 3000 K
Konverter schaltbar on/off

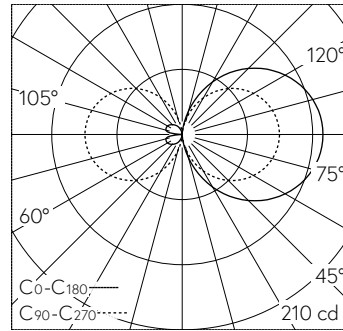


Wandaufbauleuchte mit freistrahrender Lichtverteilung. Schutzart IP44, spritzwassergeschützt Schutzklasse I.

Freistrahlerndes Licht. Mit austauschbarem LED-Modul mit einer mittleren Bemessungslebensdauer von > 200.000 Betriebsstunden (L80B50 bei $t_a = 25\text{ }^\circ\text{C}$). 20-jährige Nachliefergarantie auf das LED-Modul und die Verschleissteile. Mit Ultimate Driver® LED-Netzteil 220-240 V, 0/50-60 Hz. Schutzart IP 44. Leuchtgehäuse aus Metall. Oberfläche Farbe weiss. Mundgeblasenes Opalglas. Mit Leitungsverbinde für Netzanschlusskabel bis $\varnothing 10,5\text{ mm}$, max. $3 \times 1,5\text{ mm}^2$. Abmessungen: $\$a \times \$a \times \$a\text{ mm}$.

5 Jahre Garantie.

Montage horizontal oder vertikal möglich.



LED 3000 K 8.8 W 912 lm-h / CIE Flux 13 37 66 50 100 / C11 nach DIN 5040

Technische Daten

Leuchtenlichtstrom	912 lm-h
Anschlussleistung	8.8 W
Lichtausbeute	103.6 lm-h/W
Modullichtstrom	1260 lm-c
Modulleistung	7,6 W
Farbortstabilität	-
Farbwiedergabe	CRI > 90
Lichtstromerhalt	L90/B50 bei 200'000 h (25 °C)
Farbtemperatur	3000 K

Weitere Angaben

Lichtverteilung	freistrahlernd
Betriebsspannung	220 – 240 V AC 50 / 60 Hz 176 – 264 V DC 0 Hz
Betriebstemperatur	max. 40 °C
Gewicht	1.7 kg

