

QR-Code scannen und auf www.neuco.ch mehr über diesen Artikel erfahren

B 23 404.1K3
weiss ~ RAL 9003
LED 5.9 W 296 lm-h 3000 K
Konverter schaltbar on/off



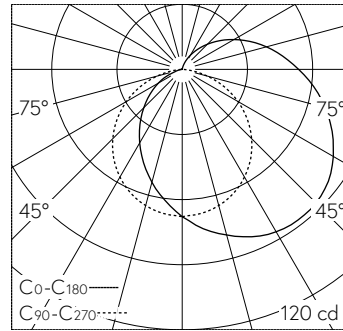
IP20

Wandaufbauleuchte mit gerichteter Lichtverteilung. Schutzart IP20 Schutzklasse I.

Stufenlos einstellbares Licht. Lichtaustritt 120°. Mit austauschbarem LED-Modul mit Übertemperaturschutz und einer Lebenserwartung von mindestens 200'000 Betriebsstunden. 20-jährige Nachliefergarantie auf das LED-Modul und die Verschleissteile. Mit LED-Netzteil 220-240 V, 0/50-60 Hz. Leuchtengehäuse aus Aluminiumguss und Aluminium. Oberfläche Einbrennlackierung weiss. Mit eingebautem Netzschalter. Mundgeblasenes Opalglas. Leuchtenblende stufenlos um die Längsachse drehbar. Abmessungen: 340 x 80 x 100 mm.

5 Jahre Garantie.

Auf Anfrage in jedem RAL-Farbtönen lieferbar.



LED 3000 K 5.9 W 296 lm-h / CIE Flux 38 67 87 84 100 / B31 nach DIN 5040

Technische Daten

Leuchtenlichtstrom	296 lm-h
Anschlussleistung	5.9 W
Lichtausbeute	49.2 lm-h/W
Modullichtstrom	790 lm-c
Modulleistung	4.8 W
Farbstabilität	-
Farbwiedergabe	CRI > 90
Lichtstromerhalt	L90/B50 bei 200'000 h (25 °C)
Farbtemperatur	3000 K

Weitere Angaben

Lichtverteilung	gerichtet
Betriebsspannung	220 – 240 V AC/DC 0 / 50 / 60 Hz
Betriebstemperatur	max. 45 °C
Gewicht	1.2 kg

