

QR-Code scannen und auf [www.neuco.ch](http://www.neuco.ch) mehr über diesen Artikel erfahren

**B 24 017AK4**  
 silber ~ DB 702N  
 LED 4.9 W 485 lm-h 4000 K  
 Konverter schaltbar on/off



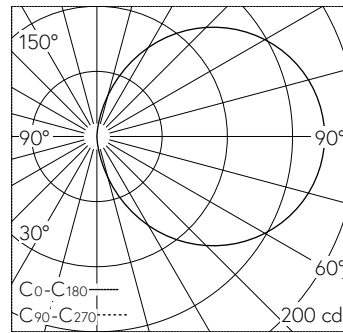
**IP65 IK04**

Wandeinbauleuchte mit freistrahler Lichtverteilung. Schutzart IP65 staubdicht und strahlwassergeschützt Schutzklasse I.

Orientierungsleuchte. Mit austauschbarem LED-Modul mit einer mittleren Bemessungslebensdauer von > 200.000 Betriebsstunden (L80B50 bei  $t_a = 25\text{ °C}$ ). 20-jährige Nachliefergarantie auf das LED-Modul und die Verschleissteile. Mit Ultimate Driver® LED-Netzteil 220-240 V, 0/50-60 Hz. Schutzart IP 65. Leuchte aus Aluminiumguss, Aluminium und Edelstahl Beschichtungstechnologie Tricoat®, Farbe Silber. Sicherheitsglas weiss. Reflektor aus eloxiertem Reinstaluminium. Zwei Leitungseinführungen zur Durchverdrahtung der Netzanschlussleitung bis Ø 10,5 mm. Abmessungen Ø 190 x 100 mm. Leuchte für den Einbau in eine Einbauöffnung mit den Abmessungen Ø 175 x 110 mm oder in das Einbaugehäuse B 10 486 oder Einbaugehäuse für Wärmedämmverbundsysteme WDVS B 13 545.

5 Jahre Garantie.

Der seitliche Abstand vom Leuchtengehäuse zu Gebäudeteilen muss mind. 50 mm betragen.



LED 4000 K 4.9 W 485 lm-h / CIE Flux 13 37 66 50 100 / C11 nach DIN 5040

**Technische Daten**

Leuchtenlichtstrom	485 lm-h
Anschlussleistung	4.9 W
Lichtausbeute	104.8 lm-h/W
Modullichtstrom	810 lm-c
Modulleistung	3.8 W
Farbortstabilität	-
Farbwiedergabe	CRI > 80
Lichtstromerhalt	L90/B50 bei 200'000 h (25 °C)
Farbtemperatur	4000 K

**Weitere Angaben**

Lichtverteilung	freistrahler
Betriebsspannung	220 – 240 V AC 50 / 60 Hz 176 – 264 V DC 0 Hz
Betriebstemperatur	max. 55 °C
Gewicht	1.25 kg
Zubehör	Für diese Leuchte sind separate Zubehörteile erhältlich. Kontaktieren Sie uns für eine Beratung.

