

QR-Code scannen und auf www.neuco.ch mehr über diesen Artikel erfahren

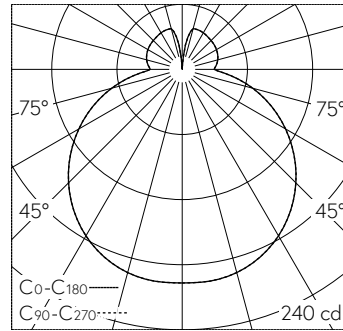
B 24 025K4
 grafit - RAL 7024
 LED 9 W 735 lm-h 4000 K
 Konverter schaltbar on/off



Decken- und Wandaufbauleuchte mit freistrahler Lichtverteilung. Schutzart IP65 , staubdicht und strahlwassergeschützt Schutzklasse I.

Mit austauschbarem LED-Modul mit Übertemperaturschutz und einer Lebenserwartung von mindestens 200'000 Betriebsstunden. 20-jährige Nachliefergarantie auf das LED-Modul und die Verschleissteile. Mit LED-Netzteil 220-240 V, 0/50-60 Hz. Schutzart IP 65. Leuchte aus Aluminiumguss und Edelstahl Beschichtungstechnologie Unidure®, Farbe Grafit. Opalglas seidenmatt. Zwei Leitungseinführungen zur Durchverdrahtung der Netzanschlussleitung bis Ø 10,5 mm. Leuchtdurchmesser 250 mm, Höhe 70 mm.

5 Jahre Garantie.



LED 4000 K 9 W 735 lm-h / CIE Flux 40 70 89 76 100 / B32 nach DIN 5040

Technische Daten

Leuchtenlichtstrom	735 lm-h
Anschlussleistung	9 W
Lichtausbeute	102.1 lm-h/W
Modullichtstrom	1470 lm-c
Modulleistung	7,8 W
Farbstabilität	-
Farbwiedergabe	CRI > 80
Lichtstromerhalt	L90/B50 bei 200'000 h (25 °C)
Farbtemperatur	4000 K

Weitere Angaben

Lichtverteilung	freistrahlernd
Betriebsspannung	220 – 240 V AC/DC 0 / 50 / 60 Hz
Betriebstemperatur	max. 45 °C
Gewicht	1.7 kg

