

QR-Code scannen und auf www.neuco.ch mehr über diesen Artikel erfahren

B 24 039K3
weiss ~ RAL 9010
LED 9 W 877 lm-h 3000 K
Konverter schaltbar on/off

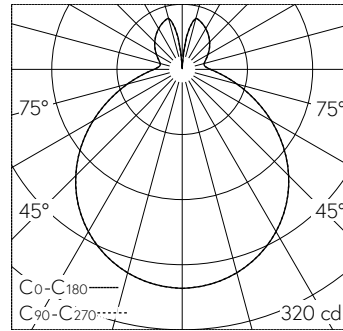


IP65 **IK06**

Decken- und Wandaufbauleuchte mit freistrahler Lichtverteilung. Schutzart IP65 , staubdicht und strahlwassergeschützt Schutzklasse I.

Mit austauschbarem LED-Modul mit Übertemperaturschutz und einer Lebenserwartung von mindestens 200'000 Betriebsstunden. 20-jährige Nachliefergarantie auf das LED-Modul und die Verschleisssteile. Mit Ultimate Driver® LED-Netzteil 220-240 V, 0/50-60 Hz. Schutzart IP 65. Leuchte aus Aluminiumguss und Edelstahl Beschichtungstechnologie Unidure®, Farbe Weiss. Opalglas. Zwei Leitungseinführungen zur Durchverdrahtung der Netzanschlussleitung bis Ø 10,5 mm. Leuchendurchmesser 300 mm, Höhe 95 mm.

5 Jahre Garantie.



LED 3000 K 9 W 877 lm-h / CIE Flux 43 73 90 77 100 / B32 nach DIN 5040

Technische Daten

Leuchtenlichtstrom	877 lm-h
Anschlussleistung	9 W
Lichtausbeute	121.9 lm-h/W
Modullichtstrom	1450 lm-c
Modulleistung	7,8 W
Farbstabilität	-
Farbwiedergabe	CRI > 80
Lichtstromerhalt	B50 bei 200'000 h (25 °C)
Farbtemperatur	3000 K

Weitere Angaben

Lichtverteilung	freistrahlernd
Betriebsspannung	220 – 240 V AC 50 / 60 Hz 176 – 264 V DC 0 Hz
Betriebstemperatur	max. 45 °C
Gewicht	2.35 kg

