

QR-Code scannen und auf www.neuco.ch mehr über diesen Artikel erfahren

B 24 045AK4
silber ~ DB 702N
LED 23 W 810 lm-h 4000 K
DALI-Konverter steuerbar



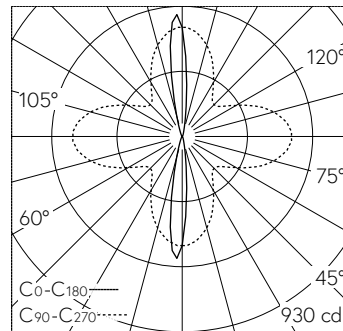
IP65 IK05

Wandaufbauleuchte mit vier Lichtsektoren von je 90°. Schutzart IP65 , staubdicht und strahlwassergeschützt Schutzklasse I.

Vierseitiger Lichtaustritt je 90°. Mit austauschbarem LED-Modul mit Übertemperaturschutz und einer Lebenserwartung von mindestens 200'000 Betriebsstunden. 20-jährige Nachliefergarantie auf das LED-Modul und die Verschleissteile. Mit LED-Netzteil, DALI steuerbar, 220-240 V, 0/50-60 Hz. Schutzart IP 65. Leuchte aus Aluminiumguss, Aluminium und Edelstahl Beschichtungstechnologie Unidure®, Farbe Silber. Sicherheitsglas. Optische Silikonlinse. Zwei Leitungseinführungen zur Durchverdrahtung der Netzanschlussleitung bis Ø 7-10,5 mm, max. 5 G 1,5 mm². Abmessungen Ø 180 x 70 mm.

5 Jahre Garantie.

PUSH, switchDIM und Touch-DIM® werden nicht unterstützt.



LED 4000 K 23 W 810 lm-h / CIE Flux 47 61 79 50 100 / C32 nach DIN 5040

Technische Daten

Leuchtenlichtstrom	810 lm-h
Anschlussleistung	23 W
Lichtausbeute	35.2 lm-h/W
Modullichtstrom	3100 lm-c
Modulleistung	2 W
Farbortstabilität	-
Farbwiedergabe	CRI > 80
Lichtstromerhalt	L70/B50 bei 200'000 h (25 °C)
Farbtemperatur	4000 K

Weitere Angaben

Lichtaustritt	vier Lichtsektoren von je 90°
Betriebsspannung	220 – 240 V AC 50 / 60 Hz 176 – 276 V DC 0 Hz
Betriebstemperatur	max. 35 °C
Gewicht	1.85 kg

