

QR-Code scannen und auf www.neuco.ch mehr über diesen Artikel erfahren

B 24 070K3
grafit - RAL 7024
LED 13.5 W 1014 lm-h 3000 K
Konverter schaltbar on/off

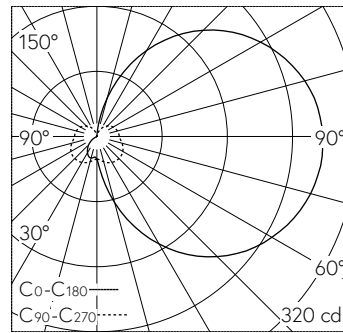


IP65 **IK07**

Wandaufbauleuchte mit einseitig abgeblendetem Lichtaustritt und freistrahrender Lichtverteilung. Schutzart IP65 staubdicht und strahlwassergeschützt Schutzklasse I.

Einseitig abgeblendetes Licht. Mit austauschbarem LED-Modul mit Über-temperaturschutz und einer Lebenserwartung von mindestens 200'000 Betriebsstunden. 20-jährige Nachliefergarantie auf das LED-Modul und die Verschleissteile. Mit LED-Netzteil 220-240 V, 0/50-60 Hz. Schutzart IP 65. Leuchte aus Aluminiumguss, Aluminium und Edelstahl Beschichtungstechnologie Unidure®, Farbe Grafit. Kristallglas innen weiss. Zwei Leitungseinführungen zur Durchverdrahtung der Netzanschlussleitung bis Ø 10,5 mm. Abmessungen: 240 x 240 x 85 mm.

5 Jahre Garantie.



LED 3000 K 13.5 W 1014 lm-h / CIE Flux 18 44 71 54 100 / C11 nach DIN 5040

Technische Daten

Leuchtenlichtstrom	1014 lm-h
Anschlussleistung	13.5 W
Lichtausbeute	75.1 lm-h/W
Modullichtstrom	1915 lm-c
Modulleistung	11,3 W
Farbortstabilität	-
Farbwiedergabe	CRI > 90
Lichtstromerhalt	L70/B50 bei 200'000 h (25 °C)
Farbtemperatur	3000 K

Weitere Angaben

Lichtaustritt	einseitig abgeblendet
Lichtverteilung	freistrahlend
Betriebsspannung	220 – 240 V AC 50 / 60 Hz 176 – 280 V DC 0 Hz
Betriebstemperatur	max. 50 °C
Gewicht	3.25 kg

