

QR-Code scannen und auf www.neuco.ch mehr über diesen Artikel erfahren

B 24 091K4
 grafit - RAL 7024
 LED 14.5 W 883 lm-h lm-h 4000 K
 DALI-Konverter steuerbar



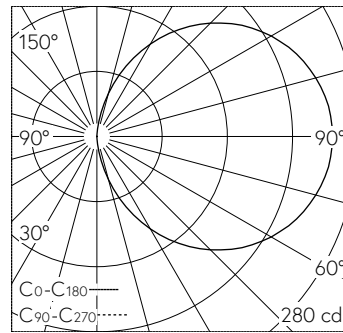
 **IP65 IK05**

Notleuchte mit freistrahler Lichtverteilung. Schutzart IP65 , staubdicht und strahlwassergeschützt Schutzklasse I.

Orientierungsleuchte. Die Farbtemperatur der Leuchte kann wahlweise auf 3000 K oder 4000 K eingestellt werden. Leuchten-Lichtstrom 883 lm im Betrieb bei Farbtemperatur 4000 K. Leuchten-Lichtstrom 883 lm im Betrieb bei Farbtemperatur 4000 K. Mit austauschbarem LED-Modul mit einer mittleren Bemessungslebensdauer von 170.000 Betriebsstunden (L80B50 bei $t_a = 25\text{ }^\circ\text{C}$). 20-jährige Nachliefergarantie auf das LED-Modul und die Verschleissteile. Mit Ultimate Driver® LED-Netzteil, DALI-steuerbar, 220-240 V, 50/60 Hz. Eingebauter LiFePo4-Akkumulator für 3 h Notbetrieb. Notlichtversorgungsgerät mit Selbsttestfunktion in der Leuchte. Im Notlichtbetrieb wird ein Lichtstrom von 277 lm bzw. 291 lm erreicht. Mit integrierter Heizung. Schutzart IP 65. Leuchtgehäuse aus hochkorrosionsfestem Aluminiumguss, Aluminium und Edelstahl. Beschichtungstechnologie Tricoat®. Farbe Grafit. Sicherheitsglas weiss. Zwei Leitungseinführungen zur Durchverdrahtung der Netzanschlussleitung bis $\varnothing 7-10,5\text{ mm}$, max. 5 G 1,5 mm². Leuchte für den Einbau in eine Einbauöffnung mit den Abmessungen 230 x 230 x 110 mm oder in das Einbaugehäuse B 10 490 oder Einbaugehäuse für Wärmedämmverbundsysteme WDVS B 13 542.

2 Jahre Garantie.

PUSH, switchDIM und Touch-DIM® werden nicht unterstützt.



LED 4000 K 14.5 W 883 lm-h / CIE Flux 13 37 66 50 100 / C11 nach DIN 5040

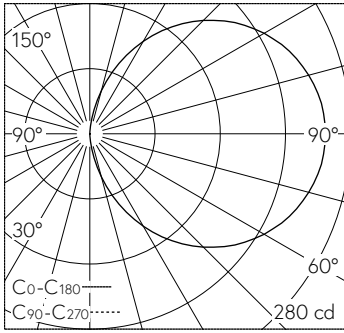
Technische Daten

Leuchtenlichtstrom	883 lm-h
Anschlussleistung	14.5 W
Lichtausbeute	54.1 lm-h/W
Modullichtstrom	1835 lm-c
Modulleistung	9,5 W
Farbortstabilität	-
Farbwiedergabe	CRI > 80
Lichtstromerhalt	L90/B50 bei 170'000 h (25 °C)
Farbtemperatur	4000 K

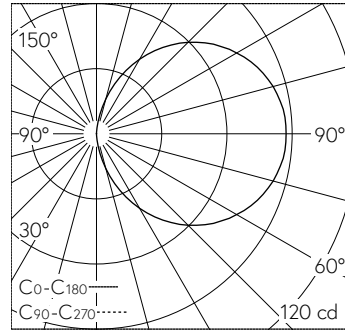
Weitere Angaben

Lichtverteilung	freistrahlernd
Betriebsspannung	220 - 240 V AC 50 / 60 Hz
Betriebstemperatur	max. 35 °C
Gewicht	3.6 kg
Zubehör	Für diese Leuchte sind separate Zubehörteile erhältlich. Kontaktieren Sie uns für eine Beratung.





LED 4000 K 14.5 W 883 lm-h / CIE Flux 13 37 66 50 100 / C11 nach DIN 5040



LED 4000 K 3,0 W 282 lm-h / CIE Flux 13 37 66 50 100 / C11 nach DIN 5040