

QR-Code scannen und auf www.neuco.ch mehr über diesen Artikel erfahren

B 24 102AK3
silber - DB 702N
LED 4.9 W 40 lm-h 3000 K
Konverter schaltbar on/off



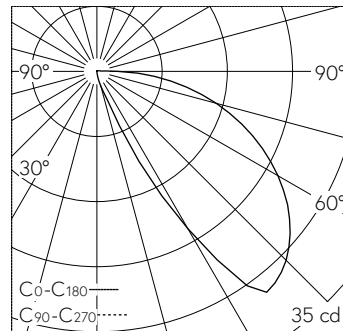
IP65 IK08

Wandeinbauleuchte mit abgeblendetem Lichtverteilung. Schutzart IP65 staubdicht und strahlwassergeschützt Schutzklasse I.

Abgeblendetes Licht. Mit austauschbarem LED-Modul mit einer mittleren Bemessungslbensdauer von > 200.000 Betriebsstunden (L80B50 bei ta = 25 °C). 20-jährige Nachliefergarantie auf das LED-Modul und die Verschleissteile. Mit Ultimate Driver® LED-Netzteil 220-240 V, 0/50-60 Hz. Schutzart IP 65. Leuchte aus Aluminiumguss, Aluminium und Edelstahl Beschichtungstechnologie Tricoat®, Farbe Silber. Sicherheitsglas weiss. Zwei Leitungseinführungen zur Durchverdrahtung der Netzanschlussleitung bis Ø 10,5 mm. Abmessungen Ø 190 x 100 mm. Leuchte für den Einbau in eine Einbauöffnung mit den Abmessungen Ø 175 x 110 mm oder in das Einbaugeschäse B 10 486 oder Einbaugeschäse für Wärmedämmverbundsysteme WDVS B 13 545.

5 Jahre Garantie.

Der seitliche Abstand vom Leuchtengehäuse zu Gebäudeteilen muss mind. 50 mm betragen.



LED 3000 K 4.9 W 40 lm-h / CIE Flux 18 57 86 99 100 / A10 nach DIN 5040

Technische Daten

Leuchtenlichtstrom	40 lm-h
Anschlussleistung	4.9 W
Lichtausbeute	8.5 lm-h/W
Modullichtstrom	790 lm-c
Modulleistung	3,8 W
Farbortstabilität	-
Farbwiedergabe	CRI > 80
Lichtstromerhalt	L90/B50 bei 200'000 h (25 °C)
Farbtemperatur	3000 K

Weitere Angaben

Lichtverteilung	abgeblendet
Betriebsspannung	220 - 240 V AC 50 / 60 Hz 176 - 264 V DC 0 Hz
Betriebstemperatur	max. 55 °C
Gewicht	1.5 kg
Zubehör	Für diese Leuchte sind separate Zubehörteile erhältlich. Kontaktieren Sie uns für eine Beratung.

