

QR-Code scannen und auf www.neuco.ch mehr über diesen Artikel erfahren

B 24 108K4

Material Edelstahl (Werkstoff 1.4301)
LED 30.8 W 2632 lm-h 4000 K
DALI-Konverter steuerbar

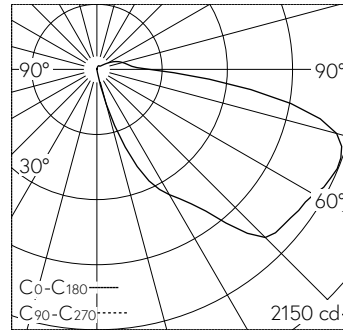


Schutzklasse I.

Freistrahlenendes Licht. Farbwiedergabeindex (Ra) > 80. Mit austauschbarem LED-Modul mit Übertemperaturschutz und einer Lebenserwartung von mindestens 200'000 Betriebsstunden. 20-jährige Nachliefergarantie auf das LED-Modul und die Verschleissteile. Mit LED-Netzteil, DALI steuerbar, 220-240 V, 0/50-60 Hz. Leuchtengehäuse: Schutzart IP 67. Anschlusskasten: Schutzart IP 65. Leuchte aus Aluminiumguss, Aluminium und Edelstahl, Frontplatte aus Edelstahl, Werkstoff-Nr. 1.4301. Sicherheitsglas klar. Leuchte einschliesslich Einbaugehäuse. Mit Anschlusskasten mit Zugentlastungsschelle und 3-poliger Klemme 4 mm² zur Durchverdrahtung der Netzanschlussleitung, max. 5 x 2,5 mm². Der Einbau kann waagrecht oder senkrecht erfolgen. Abmessungen: 1245 x 125 x 125 mm. Einbaumasse: 1235 x 115 x 125 mm.

5 Jahre Garantie.

PUSH, switchDIM und Touch-DIM® werden nicht unterstützt.



LED 4000 K 30.8 W 2632 lm-h / CIE Flux 14 44 77 91 100 / A11 nach DIN 5040

Technische Daten

Leuchtenlichtstrom	2632 lm-h
Anschlussleistung	30.8 W
Lichtausbeute	85.5 lm-h/W
Modullichtstrom	5510 lm-c
Modulleistung	26,8 W
Farbortstabilität	-
Farbwiedergabe	CRI > 80
Lichtstromerhalt	L90/B50 bei 200'000 h (25 °C)
Farbtemperatur	4000 K

Weitere Angaben

Betriebsspannung	220 – 240 V AC 50 / 60 Hz 176 – 276 V DC 0 Hz
Betriebstemperatur	max. 50 °C
Gewicht	8.6 kg

