

QR-Code scannen und auf [www.neuco.ch](http://www.neuco.ch) mehr über diesen Artikel erfahren

**B 24 112AK3**  
 silber - DB 702N  
 LED 17,3 W 1642 lm-h 3000 K  
 DALI-Konverter steuerbar



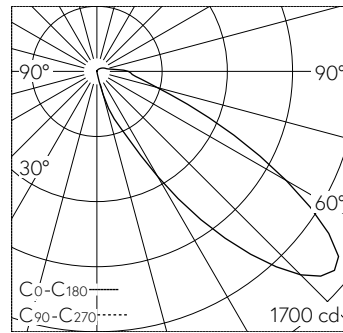
Wandeinbauleuchte mit asymmetrisch-bandförmiger Lichtverteilung. Schutzart IP65 , staubdicht und strahlwassergeschützt Schutzklasse I.

Asymmetrisch-bandförmige Lichtstärkeverteilung. Constant Optics®. Effizientes optisches System, das nahezu keinem Verschleiss unterliegt. Mit austauschbarem LED-Modul mit einer mittleren Bemessungslbensdauer von 180.000 Betriebsstunden (L80B50 bei  $t_a = 25\text{ °C}$ ). 20-jährige Nachliefergarantie auf das LED-Modul und die Verschleisssteile. Mit LED-Netzteil, DALI-steuerbar, 220-240 V, 0/50-60 Hz. Schutzart IP 65. Leuchte aus Aluminiumguss, Aluminium und Edelstahl Beschichtungstechnologie Tricoat®, Farbe Silber. Sicherheitsglas mit optischer Struktur. Zwei Leitungseinführungen zur Durchverdrahtung der Netzanschlussleitung bis  $\varnothing 7-10,5\text{ mm}$ , max. 5 G 1,5 mm<sup>2</sup>. Abmessungen  $\varnothing 250 \times 100\text{ mm}$ . Leuchte für den Einbau in eine Einbauöffnung mit den Abmessungen  $\varnothing 230 \times 110\text{ mm}$  oder in das Einbaugehäuse B 10 487 oder Einbaugehäuse für Wärmedämmverbundsysteme WDVS B 13 546.

5 Jahre Garantie.

Der seitliche Abstand vom Leuchtengehäuse zu Gebäudeteilen muss mind. 50 mm betragen.

PUSH, switchDIM und Touch-DIM® werden nicht unterstützt.



LED 3000 K 17.3 W 1642 lm-h / CIE Flux 24 71 91 94 100 / A21 nach DIN 5040

**Technische Daten**

Leuchtenlichtstrom	1642 lm-h
Anschlussleistung	17,3 W
Lichtausbeute	77,3 lm-h/W
Modullichtstrom	2755 lm-c
Modulleistung	15,3 W
Farbortstabilität	-
Farbwiedergabe	CRI > 80
Lichtstromerhalt	L70/B50 bei 180'000 h (25 °C)
Farbtemperatur	3000 K

**Weitere Angaben**

Lichtverteilung	asymmetrisch-bandförmig
Betriebsspannung	220 - 240 V AC 50 / 60 Hz 176 - 280 V DC 0 Hz
Betriebstemperatur	max. 40 °C
Gewicht	2,15 kg
Zubehör	Für diese Leuchte sind separate Zubehörteile erhältlich. Kontaktieren Sie uns für eine Beratung.

