

QR-Code scannen und auf www.neuco.ch mehr über diesen Artikel erfahren

B 24 115K4
 grafit - RAL 7024
 LED 14.7 W 1899 lm-h Im-h 4000 K
 DALI-Konverter steuerbar



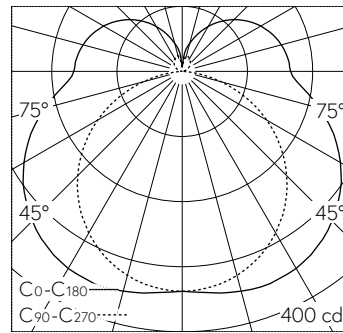
IP65 **IK06**

Decken- und Wandaufbauleuchte mit freistrahler Lichtverteilung. Schutzart IP65 , staubdicht und strahlwassergeschützt Schutzklasse I.

Freistrahler Licht. Mit austauschbarem LED-Modul mit einer mittleren Bemessungslebensdauer von > 200.000 Betriebsstunden (L80B50 bei $t_a = 25\text{ }^\circ\text{C}$). 20-jährige Nachliefergarantie auf das LED-Modul und die Verschleissteile. Mit LED-Netzteil, DALI-steuerbar, 220-240 V, 0/50-60 Hz. Schutzart IP 65. Leuchte aus Aluminiumguss, Aluminium und Edelstahl Beschichtungstechnologie Unidure®, Farbe Grafit. Kunststoffabdeckung weiss. Anschlussdose mit 2 Leitungsver-schraubungen zur Durchverdrahtung der Netzanschlussleitung von $\varnothing 5-13\text{ mm}$, max. $5 \times 2,5\text{ mm}^2$. Abmessungen: $125 \times 500 \times 120\text{ mm}$.

5 Jahre Garantie.

PUSH, switchDIM und Touch-DIM® werden nicht unterstützt.



LED 4000 K 14.7 W 1899 lm-h / CIE Flux 36 65 86 74 100 / B31 nach DIN 5040

Technische Daten

Leuchtenlichtstrom	1899 lm-h
Anschlussleistung	14.7 W
Lichtausbeute	129.2 lm-h/W
Modullichtstrom	2385 lm-c
Modulleistung	11,1 W
Farbstabilität	-
Farbwiedergabe	CRI > 80
Lichtstromerhalt	L70/B50 bei 200'000 h (25 °C)
Farbtemperatur	4000 K

Weitere Angaben

Lichtverteilung	freistrahler
Betriebsspannung	220 – 240 V AC/DC 0 / 50 / 60 Hz
Betriebstemperatur	max. 40 °C
Gewicht	3.4 kg

