

QR-Code scannen und auf [www.neuco.ch](http://www.neuco.ch) mehr über diesen Artikel erfahren

**B 24 124K4**  
 grafit - RAL 7024  
 LED 19 W 1143 lm-h Im-h 4000 K  
 DALI-Konverter steuerbar



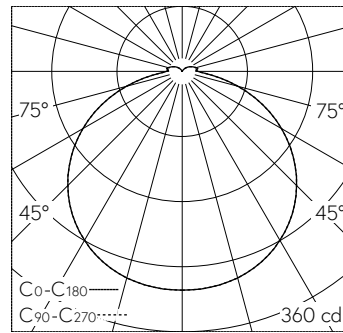
 **IP65 IK06**

Schutzart IP65 , staubdicht und strahlwassergeschützt Schutzklasse I.

Die Farbtemperatur der Leuchte kann wahlweise auf 3000 K oder 4000 K eingestellt werden. Leuchten-Lichtstrom 1143 lm im Betrieb bei Farbtemperatur 4000 K. Leuchten-Lichtstrom 1143 lm im Betrieb bei Farbtemperatur 4000 K. Mit austauschbarem LED-Modul mit einer mittleren Bemessungslbensdauer von > 200.000 Betriebsstunden (L80B50 bei ta = 25 °C). 20-jährige Nachliefergarantie auf das LED-Modul. Mit Ultimate Driver® LED-Netzteil, DALI-steuerbar, 220-240 V, 50/60 Hz. Eingebauter LiFePo4-Akkumulator für 3 h Notbetrieb. Notlichtversorgungsgerät mit Selbsttestfunktion in der Leuchte. Im Notlichtbetrieb wird ein Lichtstrom von 200 lm bzw. 206 lm erreicht. Mit integrierter Heizung. Schutzart IP 65. Leuchte aus Aluminiumguss, Aluminium und Edelstahl Beschichtungstechnologie Unidure®, Farbe Grafit. Kristallglas innen weiss. Zwei Leitungseinführungen zur Durchverdrahtung der Netzanschlussleitung bis Ø 10,5 mm, max. 5 x 1,5 mm². Abmessungen: 260 x 260 x 90 mm.

2 Jahre Garantie.

PUSH, switchDIM und Touch-DIM® werden nicht unterstützt.



LED 4000 K 19 W 1143 lm-h / CIE Flux 43 74 92 93 100 / A31 nach DIN 5040

**Technische Daten**

Leuchtenlichtstrom	1143 lm-h
Anschlussleistung	19 W
Lichtausbeute	55.2 lm-h/W
Modullichtstrom	2835 lm-c
Modulleistung	15,3 W
Farbortstabilität	-
Farbwiedergabe	CRI > 80
Lichtstromerhalt	L90/B50 bei 200'000 h (25 °C)
Farbtemperatur	4000 K

**Weitere Angaben**

Betriebsspannung	220 – 240 V AC 50 / 60 Hz
Betriebstemperatur	max. 40 °C
Gewicht	4.25 kg

