

QR-Code scannen und auf [www.neuco.ch](http://www.neuco.ch) mehr über diesen Artikel erfahren

**B 24 125K4**  
 grafit - RAL 7024  
 LED 216 W 27575 lm-h 4000 K  
 DALI-Konverter steuerbar

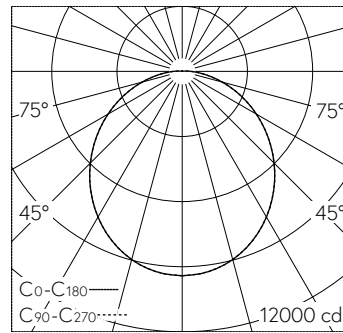


Decken- und Wandaufbauleuchte mit freistrahler Lichtverteilung. Schutzart IP65 , staubdicht und strahlwassergeschützt Schutzklasse I.

Mit austauschbarem LED-Modul mit Übertemperaturschutz und einer Lebenserwartung von mindestens 165'000 Betriebsstunden. 20-jährige Nachliefergarantie auf das LED-Modul und die Verschleisssteile. Mit LED-Netzteil, DALI-steuerbar, 220-240 V, 0/50-60 Hz. Schutzart IP 65. Leuchte aus Aluminiumguss, Aluminium und Edelstahl Beschichtungstechnologie Unidure®, Farbe Grafit. Kunststoffabdeckung mit lichtstreuender weisser Mattierung. Zwei Leitungseinführungen zur Durchverdrahtung der Netzanschlussleitung bis Ø 10,5 mm, max. 5 x 1,5 mm<sup>2</sup>. Leuchtdurchmesser 1250 mm, Höhe 145 mm.

5 Jahre Garantie.

PUSH, switchDIM und Touch-DIM® werden nicht unterstützt.



LED 4000 K 216 W 27575 lm-h / CIE Flux 47 77 93 99 100 / A40 nach DIN 5040

**Technische Daten**

Leuchtenlichtstrom	27575 lm-h
Anschlussleistung	216 W
Lichtausbeute	127.7 lm-h/W
Modullichtstrom	33020 lm-c
Modulleistung	192,8 W
Farbortstabilität	-
Farbwiedergabe	CRI > 80
Lichtstromerhalt	L70/B50 bei 165'000 h (25 °C)
Farbtemperatur	4000 K

**Weitere Angaben**

Lichtverteilung	freistrahlernd
Betriebsspannung	220 – 240 V AC 50 / 60 Hz 176 – 276 V DC 0 Hz
Betriebstemperatur	max. 55 °C
Gewicht	34.6 kg

