


QR-Code scannen und auf [www.neuco.ch](http://www.neuco.ch) mehr über diesen Artikel erfahren

**B 24 126K4**  
 grafit - RAL 7024  
 LED 9,6 W 375 lm-h lm-h 4000 K  
 DALI-Konverter steuerbar

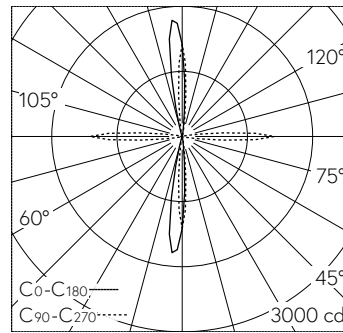


Wandaufbauleuchte mit vier Lichtsektoren von je 15° und abgeblendeter Lichtverteilung. Schutzart IP65 , staubdicht und strahlwassergeschützt Schutzklasse I.

Vierseitiger Lichtaustritt je 15°. Mit austauschbarem LED-Modul mit einer mittleren Bemessungslebensdauer von > 200.000 Betriebsstunden (L80B50 bei  $t_a = 25\text{ °C}$ ). 20-jährige Nachliefergarantie auf das LED-Modul und die Verschleissteile. Mit LED-Netzteil, DALI-steuerbar, 220-240 V, 0/50-60 Hz. Schutzart IP 65. Leuchte aus Aluminiumguss, Aluminium und Edelstahl Beschichtungstechnologie Unidure®, Farbe Grafit. Sicherheitsglas. Optische Silikonlinse. Zwei Leitungseinführungen zur Durchverdrahtung der Netzanschlussleitung bis  $\varnothing 7-10,5\text{ mm}$ , max.  $5\text{ G } 1,5\text{ mm}^2$ . Abmessungen: 180 x 180 x 70 mm.

5 Jahre Garantie.

PUSH, switchDIM und Touch-DIM® werden nicht unterstützt.



LED 4000 K 9,6 W 375 lm-h / CIE Flux 46 50 55 50 100 / C32 nach DIN 5040

**Technische Daten**

Leuchtenlichtstrom	375 lm-h
Anschlussleistung	9,6 W
Lichtausbeute	39,1 lm-h/W
Modullichtstrom	1240 lm-c
Modulleistung	8 W
Farbortstabilität	-
Farbwiedergabe	CRI > 80
Lichtstromerhalt	L70/B50 bei 200'000 h (25 °C)
Farbtemperatur	4000 K

**Weitere Angaben**

Lichtaustritt	vier Lichtsektoren von je 15°
Lichtverteilung	abgeblendet
Betriebsspannung	220 – 240 V AC 50 / 60 Hz 176 – 276 V DC 0 Hz
Betriebstemperatur	max. 55 °C
Gewicht	1,9 kg

