

QR-Code scannen und auf www.neuco.ch mehr über diesen Artikel erfahren

B 24 126WK3
weiss - RAL 9010
LED 9,6 W 351 lm-h lm-h 3000 K
DALI-Konverter steuerbar

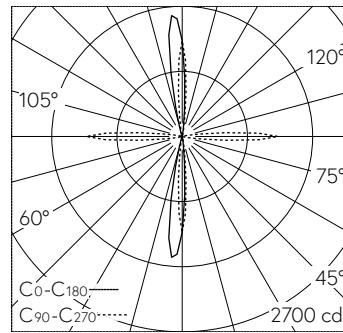


Wandaufbauleuchte mit vier Lichtsektoren von je 15° und abgeblendeter Lichtverteilung. Schutzart IP65 staubdicht und strahlwassergeschützt Schutzklasse I.

Vierseitiger Lichtaustritt je 15°. Mit austauschbarem LED-Modul mit einer mittleren Bemessungslebensdauer von > 200.000 Betriebsstunden (L80B50 bei ta = 25 °C). 20-jährige Nachliefergarantie auf das LED-Modul und die Verschleissteile. Mit LED-Netzteil, DALI-steuerbar, 220-240 V, 0/50-60 Hz. Schutzart IP 65. Leuchte aus Aluminiumguss, Aluminium und Edelstahl Beschichtungstechnologie Unidure®, Farbe Weiss. Sicherheitsglas. Optische Silikonlinse. Zwei Leitungseinführungen zur Durchverdrahtung der Netzanschlussleitung bis Ø 7-10,5 mm, max. 5 G 1,5 mm². Abmessungen: 180 x 180 x 70 mm.

5 Jahre Garantie.

PUSH, switchDIM und Touch-DIM® werden nicht unterstützt.



LED 3000 K 9,6 W 351 lm-h / CIE Flux 46 50 55 50 100 / C32 nach DIN 5040

Technische Daten

Leuchtenlichtstrom	351 lm-h
Anschlussleistung	9,6 W
Lichtausbeute	36,6 lm-h/W
Modullichtstrom	1160 lm-c
Modulleistung	8 W
Farbortstabilität	-
Farbwiedergabe	CRI > 80
Lichtstromerhalt	L70/B50 bei 200'000 h (25 °C)
Farbtemperatur	3000 K

Weitere Angaben

Lichtaustritt	vier Lichtsektoren von je 15°
Lichtverteilung	abgeblendet
Betriebsspannung	220 - 240 V AC 50 / 60 Hz 176 - 276 V DC 0 Hz
Betriebstemperatur	max. 55 °C
Gewicht	1,9 kg

