

QR-Code scannen und auf www.neuco.ch mehr über diesen Artikel erfahren

B 24 149K3
 grafit - RAL 7024
 LED 9 W 838 lm-h 3000 K
 Konverter schaltbar on/off

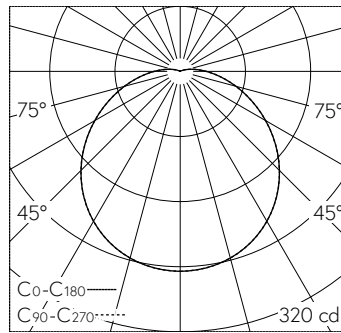


IP65 IK05

Wandaufbauleuchte mit freistrahlernder Lichtverteilung. Schutzart IP65 , staubdicht und strahlwassergeschützt Schutzklasse I.

Freistrahlenes Licht. Mit austauschbarem LED-Modul mit Übertemperaturschutz und einer Lebenserwartung von mindestens 165'000 Betriebsstunden. 20-jährige Nachliefergarantie auf das LED-Modul und die Verschleissteile. Mit LED-Netzteil 220-240 V, 0/50-60 Hz. Schutzart IP 65. Leuchte aus Aluminiumguss, Aluminium und Edelstahl Beschichtungstechnologie Unidure®, Farbe Grafit. Kristallglas innen weiss. Zwei Leitungseinführungen zur Durchverdrahtung der Netzanschlussleitung Ø 7-12 mm. Der eingebaute Passiv-Infrarot-Bewegungs- und Lichtsensor bietet verschiedene individuelle Einstellmöglichkeiten per Smartphone über die kostenlose App Tool. Leuchtdurchmesser 200 mm, Höhe 75 mm.

5 Jahre Garantie.



LED 3000 K 9 W 838 lm-h / CIE Flux 42 72 90 96 100 / A30 nach DIN 5040

Technische Daten

Leuchtenlichtstrom	838 lm-h
Anschlussleistung	9 W
Lichtausbeute	93.1 lm-h/W
Modullichtstrom	1100 lm-c
Modulleistung	6,5 W
Farbortstabilität	-
Farbwiedergabe	CRI > 80
Lichtstromerhalt	L70/B50 bei 165'000 h (25 °C)
Farbtemperatur	3000 K

Weitere Angaben

Lichtverteilung	freistrahlernd
Betriebsspannung	220 – 240 V AC 50 / 60 Hz 176 – 264 V DC 0 Hz
Betriebstemperatur	max. 30 °C
Gewicht	1.55 kg

