

QR-Code scannen und auf [www.neuco.ch](http://www.neuco.ch) mehr über diesen Artikel erfahren

**B 24 165K4**  
 grafit - RAL 7024  
 LED 26.5 W 2788 lm-h 4000 K  
 DALI-Konverter steuerbar



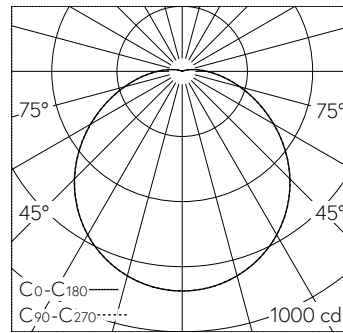
**IP65 IK10**

Decken- und Wandaufbauleuchte mit freistrahler Lichtverteilung. Schutzart IP65 , staubdicht und strahlwassergeschützt Schutzklasse I.

Mit austauschbarem LED-Modul mit Übertemperaturschutz und einer Lebenserwartung von mindestens 155'000 Betriebsstunden. 20-jährige Nachliefergarantie auf das LED-Modul und die Verschleissteile. Mit LED-Netzteil, DALI-steuerbar, 220-240 V, 0/50-60 Hz. Schutzart IP 65. Ballwurfsicher – Die Prüfung der Ballwurfsicherheit erfolgte ausschliesslich mit Handbällen gemäss DIN 18032-3: 2018-11. Leuchte aus Aluminiumguss, Aluminium und Edelstahl Beschichtungstechnologie Unidure®, Farbe Grafit. Kristallglas innen weiss. 2 Leitungsverschraubungen mit Zugentlastung zur Durchverdrahtung der Netzanschlussleitung von ø 7-12 mm. Anschlussklemme 2,5 mm². Leuchendurchmesser 350 mm, Höhe 105 mm.

5 Jahre Garantie.

PUSH, switchDIM und Touch-DIM® werden nicht unterstützt.



LED 3000 K 26.5 W 2788 lm-h / CIE Flux 43 73 90 96 100 / A30 nach DIN 5040

**Technische Daten**

|                    |                               |
|--------------------|-------------------------------|
| Leuchtenlichtstrom | 2788 lm-h                     |
| Anschlussleistung  | 26.5 W                        |
| Lichtausbeute      | 102.5 lm-h/W                  |
| Modullichtstrom    | 4180 lm-c                     |
| Modulleistung      | 23,9 W                        |
| Farbortstabilität  | -                             |
| Farbwiedergabe     | CRI > 80                      |
| Lichtstromerhalt   | L80/B50 bei 155'000 h (25 °C) |
| Farbtemperatur     | 4000 K                        |

**Weitere Angaben**

|                    |  |
|--------------------|--|
| Lichtverteilung    | freistrahlernd                                   |
| Betriebsspannung   | 220 – 240 V AC 50 / 60 Hz<br>176 – 280 V DC 0 Hz |
| Betriebstemperatur | max. 55 °C                                       |
| Gewicht            | 4.55 kg  |

