

QR-Code scannen und auf www.neuco.ch mehr über diesen Artikel erfahren

B 24 176AK3
 silber - DB 702N
 LED 15.7 W 1450 lm-h 3000 K
 Konverter schaltbar on/off

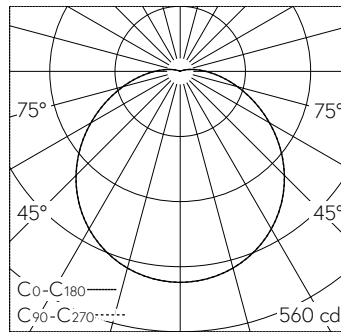


IP65 IK10

Wandaufbauleuchte mit freistrahlernder Lichtverteilung. Schutzart IP65 staubdicht und strahlwassergeschützt Schutzklasse I.

Freistrahlerndes Licht. Mit austauschbarem LED-Modul mit Übertemperaturschutz und einer Lebenserwartung von mindestens 155'000 Betriebsstunden. 20-jährige Nachliefergarantie auf das LED-Modul und die Verschleiss-teile. Mit LED-Netzteil 220-240 V, 0/50-60 Hz. Schutzart IP 65. Leuchte aus Aluminiumguss, Aluminium und Edelstahl Beschichtungstechnologie Unidure®, Farbe Silber. Kristallglas innen weiss. 2 Leitungsverschraubungen mit Zugentlastung zur Durchverdrahtung der Netzanschlussleitung von ø 7-12 mm. Anschlussklemmen 3 x 2,5 mm². Der eingebaute Passiv-Infrarot-Bewegungs- und Lichtsensor bietet verschiedene individuelle Einstellmöglichkeiten per Smartphone über die kostenlose App Tool. Leuchtdurchmesser 260 mm, Höhe 85 mm.

5 Jahre Garantie.



LED 4000 K 15.7 W 1450 lm-h / CIE Flux 43 72 90 96 100 / A30 nach DIN 5040

Technische Daten

Leuchtenlichtstrom	1450 lm-h
Anschlussleistung	15.7 W
Lichtausbeute	92.4 lm-h/W
Modullichtstrom	2165 lm-c
Modulleistung	12,9 W
Farbortstabilität	-
Farbwiedergabe	CRI > 80
Lichtstromerhalt	L70/B50 bei 155'000 h (25 °C)
Farbtemperatur	3000 K

Weitere Angaben

Lichtverteilung	freistrahlernd
Betriebsspannung	220 - 240 V AC 50 / 60 Hz 176 - 280 V DC 0 Hz
Betriebstemperatur	max. 30 °C
Gewicht	2.75 kg

