



QR-Code scannen und auf www.neuco.ch mehr über diesen Artikel erfahren

B 24 181AK4
 silber - DB 702N
 LED 14.5 W 1425 lm-h 4000 K
 Konverter schaltbar on/off

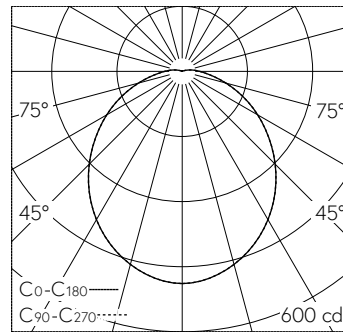


 **IP65** **IK10**

Decken- und Wandaufbauleuchte mit vergittertem Lichtaustritt und freistrahrender Lichtverteilung. Schutzart IP65 , staubdicht und strahlwassergeschützt Schutzklasse I.

Mit austauschbarem LED-Modul mit Übertemperaturschutz und einer Lebenserwartung von mindestens 160'000 Betriebsstunden. 20-jährige Nachliefergarantie auf das LED-Modul und die Verschleissteile. Mit LED-Netzteil 220-240 V, 0/50-60 Hz. Schutzart IP 65. Ballwurfsicher – Die Prüfung der Ballwurfsicherheit erfolgte ausschliesslich mit Handbällen gemäss DIN 18032-3: 2018-11. Leuchte aus Aluminiumguss, Aluminium und Edelstahl Beschichtungstechnologie Unidure®, Farbe Silber. Schlagfeste Kunststoffabdeckung. 2 Leitungsver-schraubungen mit Zugentlastung zur Durchverdrahtung der Netzanschlussklemmen 3 x 2,5 mm². Leuchtdurchmesser 260 mm, Höhe 90 mm.

5 Jahre Garantie.



LED 4000 K 14.5 W 1425 lm-h / CIE Flux 46 75 92 97 100 / A40 nach DIN 5040

Technische Daten

Leuchtenlichtstrom	1425 lm-h
Anschlussleistung	14.5 W
Lichtausbeute	98.3 lm-h/W
Modullichtstrom	2265 lm-c
Modulleistung	12,9 W
Farbortstabilität	-
Farbwiedergabe	CRI > 80
Lichtstromerhalt	L80/B50 bei 160'000 h (25 °C)
Farbtemperatur	4000 K

Weitere Angaben

Lichtaustritt	vergittert
Lichtverteilung	freistrahlend
Betriebsspannung	220 – 240 V AC 50 / 60 Hz 176 – 280 V DC 0 Hz
Betriebstemperatur	max. 40 °C
Gewicht	1.95 kg

