

QR-Code scannen und auf www.neuco.ch mehr über diesen Artikel erfahren

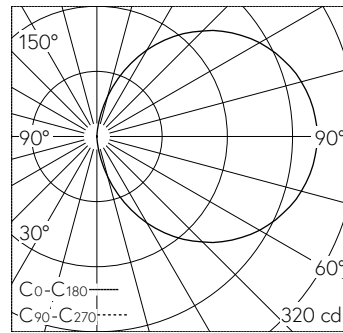
B 24 200AK4
 silber - DB 702N
 LED 11 W 898 lm-h 4000 K
 Konverter schaltbar on/off



Wandeinbauleuchte mit freistrahler Lichtverteilung.
 Schutzart IP65 , staubdicht und strahlwassergeschützt
 Schutzklasse I.

Orientierungsleuchte. Die Farbtemperatur der Leuchte kann wahlweise auf 3000 K oder 4000 K eingestellt werden. Leuchten-Lichtstrom 898 lm im Betrieb bei Farbtemperatur 4000 K. Leuchten-Lichtstrom 898 lm im Betrieb bei Farbtemperatur 4000 K. Mit austauschbarem LED-Modul mit einer mittleren Bemessungslebensdauer von 175.000 Betriebsstunden (L80B50 bei $t_a = 25\text{ }^\circ\text{C}$). 20-jährige Nachliefergarantie auf das LED-Modul und die Verschleissteile. Mit LED-Netzteil 220-240 V, 0/50-60 Hz. Schutzart IP 65. Leuchte aus Aluminiumguss, Aluminium und Edelstahl Beschichtungstechnologie Tricoat®, Farbe Silber. Sicherheitsglas weiss. Zwei Leitungseinführungen zur Durchverdrahtung der Netzanschlussleitung bis $\varnothing 7-10,5\text{ mm}$, max. 3 G 1,5 mm². Leuchte für den Einbau in eine Einbauöffnung mit den Abmessungen 230 x 230 x 110 mm oder in das Einbaugehäuse B 10 490 oder Einbaugehäuse für Wärmedämmverbundsysteme WDVS B 13 542.

5 Jahre Garantie.



LED 4000 K 11 W 898 lm-h / CIE Flux 13 37 66 50 100 / C11 nach DIN 5040

Technische Daten

| | |
|--------------------|-------------------------------|
| Leuchtenlichtstrom | 898 lm-h |
| Anschlussleistung | 11 W |
| Lichtausbeute | 66.8 lm-h/W |
| Modullichtstrom | 1835 lm-c |
| Modulleistung | 9,5 W |
| Farbortstabilität | - |
| Farbwiedergabe | CRI > 80 |
| Lichtstromerhalt | L90/B50 bei 175'000 h (25 °C) |
| Farbtemperatur | 4000 K |

Weitere Angaben

| | |
|--------------------|--|
| Lichtverteilung | freistrahler |
| Betriebsspannung | 220 - 240 V AC/DC 0 / 50 / 60 Hz |
| Betriebstemperatur | max. 45 °C |
| Gewicht | 2.3 kg |
| Zubehör | Für diese Leuchte sind separate Zubehörteile erhältlich. Kontaktieren Sie uns für eine Beratung. |

