

QR-Code scannen und auf www.neuco.ch mehr über diesen Artikel erfahren

B 24 204AK4
 silber - DB 702N
 LED 14 W 1266 lm-h 4000 K
 DALI-Konverter steuerbar

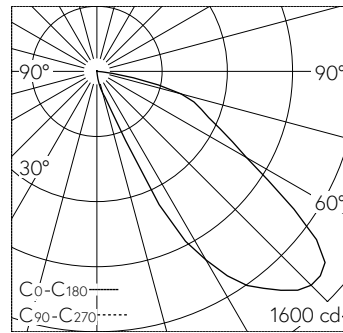


IP65 IK10

Wandeinbauleuchte mit nach unten gerichtetem Lichtaustritt und abgeblendeter Lichtverteilung. Schutzart IP65 staubdicht und strahlwassergeschützt Schutzklasse I.

Gerichtetes Licht. Constant Optics®: Effizientes optisches System, das nahezu keinem Verschleiss unterliegt. Mit LED-Netzteil, DALI-steuerbar, 220-240 V, 0/50-60 Hz. Mit austauschbarem LED-Modul mit einer mittleren Bemessungslbensdauer von > 200.000 Betriebsstunden (L80B50 bei $t_a = 25\text{ }^\circ\text{C}$). 20-jährige Nachliefergarantie auf das LED-Modul und die Verschleissteile. Schutzart IP 65. Leuchte aus Aluminiumguss, Aluminium und Edelstahl Beschichtungstechnologie Tricoat®, Farbe Silber. Sicherheitsglas mit optischer Struktur. Zwei Leitungseinführungen zur Durchverdrahtung der Netzanschlussleitung bis $\varnothing 7\text{-}10,5\text{ mm}$, max. $5\text{ G } 1,5\text{ mm}^2$. Leuchte für den Einbau in eine Einbauöffnung mit den Abmessungen $230 \times 230 \times 110\text{ mm}$ oder in das Einbaugehäuse B 10 490 oder Einbaugehäuse für Wärmedämmverbundsysteme WDVS B 13 542.

5 Jahre Garantie.
 PUSH, switchDIM und Touch-DIM® werden nicht unterstützt.



LED 4000 K 14 W 1266 lm-h / CIE Flux 25 71 94 100 100 / A20 nach DIN 5040

Technische Daten

Leuchtenlichtstrom	1266 lm-h
Anschlussleistung	14 W
Lichtausbeute	84.8 lm-h/W
Modullichtstrom	2225 lm-c
Modulleistung	12 W
Farbortstabilität	-
Farbwiedergabe	CRI > 80
Lichtstromerhalt	L90/B50 bei 200'000 h (25 °C)
Farbtemperatur	4000 K

Weitere Angaben

Lichtaustritt	nach unten gerichtet
Lichtverteilung	abgeblendet
Betriebsspannung	220 - 240 V AC 50 / 60 Hz 176 - 276 V DC 0 Hz
Betriebstemperatur	max. 60 °C
Gewicht	2.3 kg
Zubehör	Für diese Leuchte sind separate Zubehöerteile erhältlich. Kontaktieren Sie uns für eine Beratung.

