

QR-Code scannen und auf www.neuco.ch mehr über diesen Artikel erfahren

B 24 206AK3
 silber - DB 702N
 LED 4 W 458 lm-h Im-h 3000 K
 Konverter schaltbar on/off

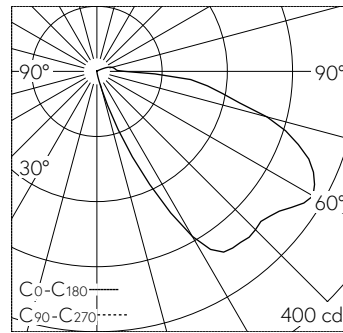


IP65 IK04

Wandeinbauleuchte mit nach unten gerichtetem Lichtaustritt und asymmetrisch-bandförmiger Lichtverteilung. Schutzart IP65 staubdicht und strahlwassergeschützt Schutzklasse I.

Asymmetrisch-bandförmige Lichtstärkeverteilung. Mit Ultimate Driver® LED-Netzteil 220-240 V, 0/50-60 Hz. Mit austauschbarem LED-Modul mit Übertemperaturschutz und einer Lebenserwartung von mindestens 200'000 Betriebsstunden. 20-jährige Nachliefergarantie auf das LED-Modul und die Verschleisssteile. Schutzart IP 65. Leuchte aus Aluminiumguss, Aluminium und Edelstahl Beschichtungstechnologie Tricoat®, Farbe Silber. Sicherheitsglas mit optischer Struktur. Zwei Leitungseinführungen zur Durchverdrahtung der Netzanschlussleitung bis Ø 7-10,5 mm, max. 3 G 1,5 mm². Abmessungen Abdeckrahmen: 150 x 150 mm. Leuchte für den Einbau in eine Einbauöffnung mit den Abmessungen 139 x 139 x 110 mm oder in das Einbaugehäuse B 10 463 oder Einbaugehäuse für Wärmedämmverbundsysteme WDVS B 13 540.

5 Jahre Garantie.



LED 3000 K 4 W 458 lm-h / CIE Flux 18 51 83 96 100 / A11 nach DIN 5040

Technische Daten

Leuchtenlichtstrom	458 lm-h
Anschlussleistung	4 W
Lichtausbeute	99.8 lm-h/W
Modullichtstrom	565 lm-c
Modulleistung	2,9 W
Farbortstabilität	-
Farbwiedergabe	CRI > 80
Lichtstromerhalt	L90/B50 bei 200'000 h (25 °C)
Farbtemperatur	3000 K

Weitere Angaben

Lichtaustritt	nach unten gerichtet
Lichtverteilung	asymmetrisch-bandförmig
Betriebsspannung	220 – 240 V AC 50 / 60 Hz 176 – 264 V DC 0 Hz
Betriebstemperatur	max. 55 °C
Gewicht	1 kg
Zubehör	Für diese Leuchte sind separate Zubehöerteile erhältlich. Kontaktieren Sie uns für eine Beratung.

