

QR-Code scannen und auf www.neuco.ch mehr über diesen Artikel erfahren

B 24 208AK3
silber - DB 702N
LED 13.5 W 1856 lm-h 3000 K
DALI-Konverter steuerbar



IP65 IK06

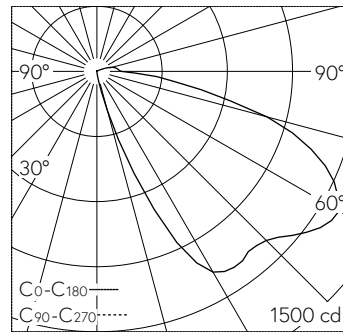
Wandeinbauleuchte mit nach unten gerichtetem Lichtaustritt und asymmetrisch-bandförmiger Lichtverteilung. Schutzart IP65 staubdicht und strahlwassergeschützt Schutzklasse I.

Asymmetrisch-bandförmige Lichtstärkeverteilung. Mit LED-Netzteil, DALI-steuerbar, 220-240 V, 0/50-60 Hz. Mit austauschbarem LED-Modul mit einer mittleren Bemessungslebensdauer von > 200.000 Betriebsstunden (L80B50 bei $t_a = 25^\circ\text{C}$). 20-jährige Nachliefergarantie auf das LED-Modul und die Verschleissteile. Schutzart IP 65.

Leuchte aus Aluminiumguss, Aluminium und Edelstahl Beschichtungstechnologie Tricoat®, Farbe Silber. Sicherheitsglas mit optischer Struktur. Zwei Leitungseinführungen zur Durchverdrahtung der Netzanschlussleitung bis $\varnothing 7-10,5$ mm, max. 5 G 1,5 mm². Abmessungen Abdeckrahmen: 250 x 250 mm. Leuchte für den Einbau in eine Einbauöffnung mit den Abmessungen 230 x 230 x 110 mm oder in das Einbaugehäuse B 10 490 oder Einbaugehäuse für Wärmedämmverbundsysteme WDVS B 13 542.

5 Jahre Garantie.

PUSH, switchDIM und Touch-DIM® werden nicht unterstützt.



LED 3000 K 13.5 W 1856 lm-h / CIE Flux 20 54 86 96 100 / A10 nach DIN 5040

Technische Daten

Leuchtenlichtstrom	1856 lm-h
Anschlussleistung	13.5 W
Lichtausbeute	126.9 lm-h/W
Modullichtstrom	2120 lm-c
Modulleistung	12 W
Farbortstabilität	-
Farbwiedergabe	CRI > 80
Lichtstromerhalt	L90/B50 bei 200'000 h (25 °C)
Farbtemperatur	3000 K

Weitere Angaben

Lichtaustritt	nach unten gerichtet
Lichtverteilung	asymmetrisch-bandförmig
Betriebsspannung	220 – 240 V AC 50 / 60 Hz 176 – 280 V DC 0 Hz
Betriebstemperatur	max. 60 °C
Gewicht	2.2 kg
Zubehör	Für diese Leuchte sind separate Zubehöerteile erhältlich. Kontaktieren Sie uns für eine Beratung.

