

QR-Code scannen und auf www.neuco.ch mehr über diesen Artikel erfahren

B 24 211AK3
 silber ~ DB 702N
 LED 6,5 W 476 lm-h 3000 K
 DALI-Konverter steuerbar



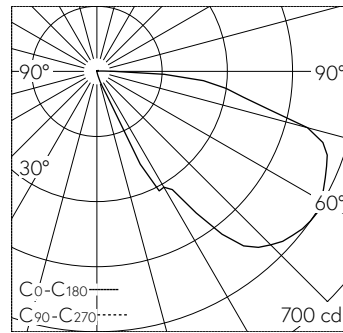
IP65 IK07

Decken- und Wandinbauleuchte mit abgeblendetem Lichtaustritt und asymmetrischer Lichtverteilung. Schutzart IP65 staubdicht und strahlwassergeschützt Schutzklasse I.

Asymmetrische Lichtstärkeverteilung. Constant Optics®: Effizientes optisches System, das nahezu keinem Verschleiss unterliegt. Die Farbtemperatur der Leuchte kann wahlweise auf 3000 K oder 4000 K eingestellt werden. Leuchten-Lichtstrom 476 lm im Betrieb bei Farbtemperatur 3000 K. Leuchten-Lichtstrom 501 lm im Betrieb bei Farbtemperatur 4000 K. Mit LED-Netzteil, DALI-steuerbar, 220-240 V, 0/50-60 Hz. Mit austauschbarem LED-Modul mit einer mittleren Bemessungslebensdauer von > 200.000 Betriebsstunden (L80B50 bei ta = 25 °C). 20-jährige Nachliefergarantie auf das LED-Modul und die Verschleissteile. Schutzart IP 65. Leuchte aus Aluminiumguss, Aluminium und Edelstahl Beschichtungstechnologie Tricoat®, Farbe Silber. Sicherheitsglas klar. Zwei Leitungseinführungen zur Durchverdrahtung der Netzanschlussleitung bis Ø 7-10,5 mm, max. 5 G 1,5 mm². Abmessungen Abdeckrahmen: 190 x 190 mm. Leuchte für den Einbau in eine Einbauöffnung mit den Abmessungen 175 x 175 x 105 mm oder in das Einbaugeschäube B 10 489 oder Einbaugeschäube für Wärmedämmverbundsysteme WDVS B 13 541.

5 Jahre Garantie.

PUSH, switchDIM und Touch-DIM® werden nicht unterstützt.



LED 3000 K 6.5 W 476 lm-h / CIE Flux 15 51 82 99 100 / A10 nach DIN 5040

Technische Daten

| | |
|--------------------|-------------------------------|
| Leuchtenlichtstrom | 476 lm-h |
| Anschlussleistung | 6.5 W |
| Lichtausbeute | 871 lm-h/W |
| Modullichtstrom | 850 lm-c |
| Modulleistung | 5 W |
| Farbortstabilität | - |
| Farbwiedergabe | CRI > 80 |
| Lichtstromerhalt | L90/B50 bei 200'000 h (25 °C) |
| Farbtemperatur | 3000 K |

Weitere Angaben

| | |
|--------------------|--|
| Lichtaustritt | abgeblendet |
| Lichtverteilung | asymmetrisch |
| Betriebsspannung | 220 – 240 V AC 50 / 60 Hz 176 – 276 V DC 0 Hz |
| Betriebstemperatur | max. 60 °C |
| Gewicht | 1.45 kg |
| Zubehör | Für diese Leuchte sind separate Zubehörteile erhältlich. Kontaktieren Sie uns für eine Beratung. |

