

QR-Code scannen und auf www.neuco.ch mehr über diesen Artikel erfahren

B 24 212K3
 grafit - RAL 7024
 LED 13.8 W 1164 lm-h 3000 K
 DALI-Konverter steuerbar



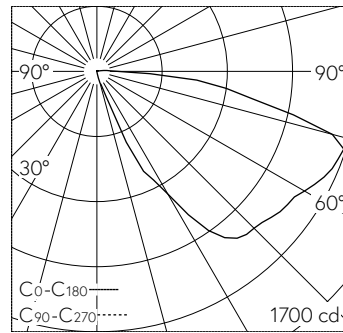
IP65 IK08

Decken- und Wandinbauleuchte mit abgeblendetem Lichtaustritt und asymmetrischer Lichtverteilung. Schutzart IP65 staubdicht und strahlwassergeschützt Schutzklasse I.

Asymmetrische Lichtstärkeverteilung. Constant Optics®: Effizientes optisches System, das nahezu keinem Verschleiss unterliegt. Die Farbtemperatur der Leuchte kann wahlweise auf 3000 K oder 4000 K eingestellt werden. Leuchten-Lichtstrom 1164 lm im Betrieb bei Farbtemperatur 3000 K. Leuchten-Lichtstrom 1230 lm im Betrieb bei Farbtemperatur 4000 K. Mit LED-Netzteil, DALI-steuerbar, 220-240 V, 0/50-60 Hz. Mit austauschbarem LED-Modul mit einer mittleren Bemessungslebensdauer von 198.000 Betriebsstunden (L80B50 bei $t_a = 25^\circ\text{C}$). 20-jährige Nachliefergarantie auf das LED-Modul und die Verschleissteile. Schutzart IP 65. Leuchte aus Aluminiumguss, Aluminium und Edelstahl Beschichtungstechnologie Tricoat®, Farbe Grafit. Sicherheitsglas klar. Zwei Leitungseinführungen zur Durchverdrahtung der Netzanschlussleitung bis $\varnothing 7-10,5\text{ mm}$, max. $5\text{ G } 1,5\text{ mm}^2$. Abmessungen Abdeckrahmen: $250 \times 250\text{ mm}$. Leuchte für den Einbau in eine Einbauöffnung mit den Abmessungen $230 \times 230 \times 110\text{ mm}$ oder in das Einbaugeschäube B 10 490 oder Einbaugeschäube für Wärmedämmverbundsysteme WDVS B 13 542.

5 Jahre Garantie.

PUSH, switchDIM und Touch-DIM® werden nicht unterstützt.



LED 3000 K 13.8 W 1164 lm-h / CIE Flux 16 50 81 99 100 / A10 nach DIN 5040

Technische Daten

Leuchtenlichtstrom	1164 lm-h
Anschlussleistung	13.8 W
Lichtausbeute	104.2 lm-h/W
Modullichtstrom	1940 lm-c
Modulleistung	12,1 W
Farbortstabilität	-
Farbwiedergabe	CRI > 80
Lichtstromerhalt	L90/B50 bei 200'000 h (25 °C)
Farbtemperatur	3000 K

Weitere Angaben

Lichtaustritt	abgeblendet
Lichtverteilung	asymmetrisch
Betriebsspannung	220 – 240 V AC 50 / 60 Hz 176 – 276 V DC 0 Hz
Betriebstemperatur	max. 45 °C
Gewicht	2.15 kg
Zubehör	Für diese Leuchte sind separate Zubehöerteile erhältlich. Kontaktieren Sie uns für eine Beratung.

