

QR-Code scannen und auf [www.neuco.ch](http://www.neuco.ch) mehr über diesen Artikel erfahren

**B 24 212K4**  
 grafit - RAL 7024  
 LED 13.8 W 1230 lm-h 4000 K  
 DALI-Konverter steuerbar



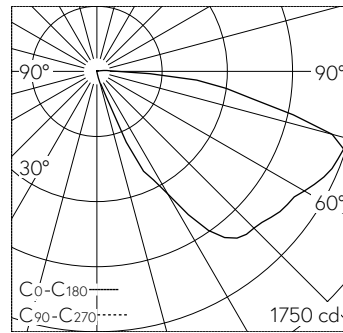
**IP65 IK08**

Decken- und Wandinbauleuchte mit abgeblendetem Lichtaustritt und asymmetrischer Lichtverteilung. Schutzart IP65 staubdicht und strahlwassergeschützt Schutzklasse I.

Asymmetrische Lichtstärkeverteilung. Constant Optics®: Effizientes optisches System, das nahezu keinem Verschleiss unterliegt. Die Farbtemperatur der Leuchte kann wahlweise auf 3000 K oder 4000 K eingestellt werden. Leuchten-Lichtstrom 1230 lm im Betrieb bei Farbtemperatur 4000 K. Leuchten-Lichtstrom 1230 lm im Betrieb bei Farbtemperatur 4000 K. Mit LED-Netzteil, DALI-steuerbar, 220-240 V, 0/50-60 Hz. Mit austauschbarem LED-Modul mit einer mittleren Bemessungslebensdauer von 198.000 Betriebsstunden (L80B50 bei  $t_a = 25^\circ\text{C}$ ). 20-jährige Nachliefergarantie auf das LED-Modul und die Verschleiss-teile. Schutzart IP 65. Leuchte aus Aluminiumguss, Aluminium und Edelstahl Beschichtungstechnologie Tricoat®, Farbe Grafit. Sicherheitsglas klar. Zwei Leitungseinführungen zur Durchverdrahtung der Netzanschlussleitung bis  $\varnothing 7-10,5$  mm, max. 5 G 1,5 mm<sup>2</sup>. Abmessungen Abdeckrahmen: 250 x 250 mm. Leuchte für den Einbau in eine Einbauöffnung mit den Abmessungen 230 x 230 x 110 mm oder in das Einbaugeschäube B 10 490 oder Einbaugeschäube für Wärmedämmverbundsysteme WDVS B 13 542.

5 Jahre Garantie.

PUSH, switchDIM und Touch-DIM® werden nicht unterstützt.



LED 4000 K 13.8 W 1230 lm-h / CIE Flux 16 50 81 99 100 / A10 nach DIN 5040

**Technische Daten**

|                    |                               |
|--------------------|-------------------------------|
| Leuchtenlichtstrom | 1230 lm-h                     |
| Anschlussleistung  | 13.8 W                        |
| Lichtausbeute      | 107.2 lm-h/W                  |
| Modullichtstrom    | 2050 lm-c                     |
| Modulleistung      | 12,1 W                        |
| Farbortstabilität  | -                             |
| Farbwiedergabe     | CRI > 80                      |
| Lichtstromerhalt   | L90/B50 bei 200'000 h (25 °C) |
| Farbtemperatur     | 4000 K                        |

**Weitere Angaben**

|                    |   |
|--------------------|---|
| Lichtaustritt      | abgeblendet   |
| Lichtverteilung    | asymmetrisch  |
| Betriebsspannung   | 220 – 240 V AC 50 / 60 Hz<br>176 – 276 V DC 0 Hz  |
| Betriebstemperatur | max. 45 °C  |
| Gewicht            | 2.15 kg   |
| Zubehör            | Für diese Leuchte sind separate Zubehöerteile erhältlich. Kontaktieren Sie uns für eine Beratung. |

