

QR-Code scannen und auf www.neuco.ch mehr über diesen Artikel erfahren

B 24 214K3
 grafit - RAL 7024
 LED 4.9 W 284 lm-h 3000 K
 Konverter schaltbar on/off

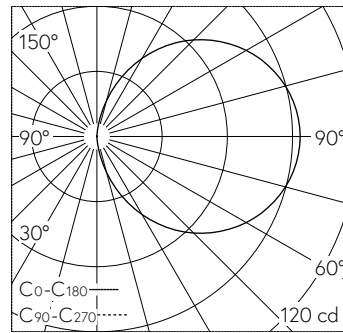


IP65 IK06

Wandeinbauleuchte mit freistrahlernder Lichtverteilung. Schutzart IP65 , staubdicht und strahlwassergeschützt Schutzklasse I.

Freistrahlerndes Licht. Die Farbtemperatur der Leuchte kann wahlweise auf 3000 K oder 4000 K eingestellt werden. Leuchten-Lichtstrom 284 lm im Betrieb bei Farbtemperatur 3000 K. Leuchten-Lichtstrom 288 lm im Betrieb bei Farbtemperatur 4000 K. Mit austauschbarem LED-Modul mit einer mittleren Bemessungslebensdauer von > 200.000 Betriebsstunden (L80B50 bei $t_a = 25^\circ\text{C}$). 20-jährige Nachliefergarantie auf das LED-Modul und die Verschleissteile. Mit Ultimate Driver® LED-Netzteil 220-240 V, 0/50-60 Hz. Schutzart IP 65. Leuchte aus Aluminiumguss, Aluminium und Edelstahl Beschichtungstechnologie Unidure®, Farbe Grafit. Sicherheitsglas weiss. Eine Leitungseinführung für Netzanschlussleitung bis $\varnothing 10,5\text{ mm}$, max. $3 \times 1,5\text{ mm}^2$. Abmessungen Abdeckrahmen: $100 \times 100\text{ mm}$. Leuchte für den Einbau in eine Einbauöffnung mit den Abmessungen $92 \times 92 \times 80\text{ mm}$ oder in das Einbaugehäuse B 10 782.

5 Jahre Garantie.



LED 3000 K 4.9 W 284 lm-h / CIE Flux 13 37 66 50 100 / C11 nach DIN 5040

Technische Daten

Leuchtenlichtstrom	284 lm-h
Anschlussleistung	4.9 W
Lichtausbeute	53.4 lm-h/W
Modullichtstrom	725 lm-c
Modulleistung	3,9 W
Farbortstabilität	-
Farbwiedergabe	CRI > 80
Lichtstromerhalt	L90/B50 bei 200'000 h (25 °C)
Farbtemperatur	3000 K

Weitere Angaben

Lichtverteilung	freistrahlernd
Betriebsspannung	220 – 240 V AC/DC 0 / 50 / 60 Hz
Betriebstemperatur	max. 40 °C
Gewicht	0.45 kg
Zubehör	Für diese Leuchte sind separate Zubehörteile erhältlich. Kontaktieren Sie uns für eine Beratung.

