

QR-Code scannen und auf www.neuco.ch mehr über diesen Artikel erfahren

B 24 231WK4
weiss ~ RAL 9010
LED 121.2 W 16358 lm-h 4000 K
DALI-Konverter steuerbar



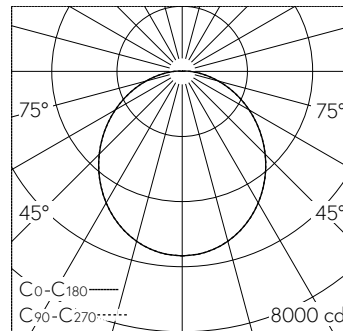
IP65 **IK10**

Decken- und Wandaufbauleuchte mit freistrahler Lichtverteilung. Schutzart IP65 , staubdicht und strahlwassergeschützt Schutzklasse I.

Mit austauschbarem LED-Modul mit einer mittleren Bemessungslebensdauer von > 200.000 Betriebsstunden (L80B50 bei $t_a = 25^\circ\text{C}$). 20-jährige Nachliefergarantie auf das LED-Modul und die Verschleisssteile. Mit LED-Netzteil, DALI-steuerbar, 220-240 V, 0/50-60 Hz. Schutzart IP 65. Leuchte aus Aluminiumguss, Aluminium und Edelstahl Beschichtungstechnologie Unidure®, Farbe Weiss. Kunststoffabdeckung mit lichtstreuender weisser Mattierung. Zwei Leitungseinführungen zur Durchverdrahtung der Netzanschlussleitung bis $\varnothing 10,5$ mm, max. $5 \times 1,5$ mm². Leuchtdurchmesser 930 mm, Höhe 140 mm.

5 Jahre Garantie.

PUSH, switchDIM und Touch-DIM® werden nicht unterstützt.



LED 4000 K 121.2 W 16358 lm-h / CIE Flux 47 77 93 99 100 / A40 nach DIN 5040

Technische Daten

Leuchtenlichtstrom	16358 lm-h
Anschlussleistung	121.2 W
Lichtausbeute	98.5 lm-h/W
Modullichtstrom	21620 lm-c
Modulleistung	115 W
Farbstabilität	-
Farbwiedergabe	CRI > 80
Lichtstromerhalt	L90/B50 bei 200'000 h (25 °C)
Farbtemperatur	4000 K

Weitere Angaben

Lichtverteilung	freistrahlernd
Betriebsspannung	220 – 240 V AC 50 / 60 Hz 176 – 280 V DC 0 Hz
Betriebstemperatur	max. 50 °C
Gewicht	17.7 kg

