

QR-Code scannen und auf [www.neuco.ch](http://www.neuco.ch) mehr über diesen Artikel erfahren

**B 24 232AK3**

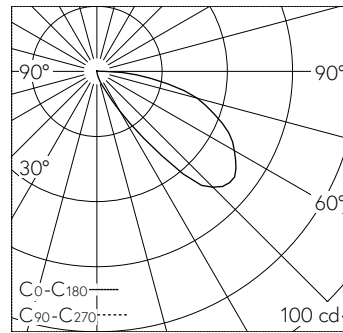
Material Aluminiumguss  
LED 3.9 W 48 lm-h 3000 K  
Konverter schaltbar on/off



Wandeinbauleuchte mit abgeblendetem Lichtverteilung.  
Schutzart IP65 staubdicht und strahlwassergeschützt Schutzklasse I.

Abgeblendetes Licht. Mit Ultimate Driver® LED-Netzteil 220-240 V, 0/50-60 Hz. Mit austauschbarem LED-Modul mit einer mittleren Bemessungslebensdauer von > 200.000 Betriebsstunden (L80B50 bei ta = 25 °C). 20-jährige Nachliefergarantie auf das LED-Modul und die Verschleisssteile. Schutzart IP 65. Leuchte aus Aluminiumguss, Aluminium und Edelstahl Beschichtungstechnologie Tricoat®, Farbe Silber. Sicherheitsglas mit optischer Struktur. Zwei Leitungseinführungen zur Durchverdrahtung der Netzanschlussleitung bis Ø 7-10,5 mm, max. 3 G 1,5 mm². Leuchte für den Einbau in eine Einbauöffnung mit den Abmessungen 139 x 139 x 110 mm oder in das Einbaugehäuse B 10 463 oder Einbaugehäuse für Wärmedämmverbundsysteme WDVS B 13 540.

5 Jahre Garantie.



LED 3000 K 3.9 W 48 lm-h / CIE Flux 11 50 84 99 100 / A10 nach DIN 5040

**Technische Daten**

Leuchtenlichtstrom	48 lm-h
Anschlussleistung	3.9 W
Lichtausbeute	12.3 lm-h/W
Modullichtstrom	580 lm-c
Modulleistung	2,8 W
Farbortstabilität	-
Farbwiedergabe	CRI > 80
Lichtstromerhalt	L90/B50 bei 200'000 h (25 °C)
Farbtemperatur	3000 K

**Weitere Angaben**

Lichtverteilung	abgeblendet
Betriebsspannung	220 – 240 V AC/DC 0 / 50 / 60 Hz
Betriebstemperatur	max. 50 °C
Gewicht	1.15 kg
Zubehör	Für diese Leuchte sind separate Zubehörteile erhältlich. Kontaktieren Sie uns für eine Beratung.

