

QR-Code scannen und auf www.neuco.ch mehr über diesen Artikel erfahren

B 24 240WK3
weiss ~ RAL 9010
LED 19.4 W 2421 lm-h 3000 K
DALI-Konverter steuerbar

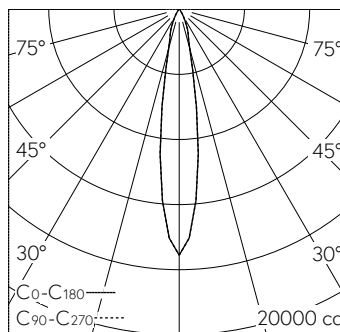


IP65 IK09

Deckeneinbauleuchte mit symmetrisch-bündelnder Lichtverteilung. Schutzart IP65 , staubdicht und strahlwassergeschützt Schutzklasse II.

Symmetrisch bündelnde Lichtstärkeverteilung. Hybrid Optics®: Hocheffiziente und verlustarme Lichtverteilung durch Reflektor und optischer Linse. Halbstreuwinkel 18°, Mit austauschbarem LED-Modul mit Übertemperaturschutz und einer Lebenserwartung von mindestens 200'000 Betriebsstunden. 20-jährige Nachliefergarantie auf das LED-Modul und die Verschleissteile. Mit Ultimate Driver® LED-Netzteil, DALI-steuerbar, 220-240 V, 0/50-60 Hz im externen Gehäuse. Schutzart IP 65, Schutzklasse II. Ballwurfsicher. Leuchte aus Aluminiumguss, Aluminium und Edelstahl Beschichtungstechnologie Unidure®. Abschlussring aus Aluminiumguss, Farbe Weiss. Sicherheitsglas klar. Reflektoroberfläche aus eloxiertem Reinstaluminium. 2 Leitungsverschraubungen mit Zugentlastung zur Durchverdrängung der Netzanschlussleitung von ø 4-10 mm, max. 5 x 1,5 mm². 0,7 m Verbindungsleitung zwischen Leuchte und Netzteil. Abmessungen Ø 220 x 115 mm. Leuchte für den Einbau in eine Einbauöffnung mit den Abmessungen Ø 202 x 125 mm oder in das Einbaugehäuse B 10 443.

5 Jahre Garantie.
PUSH, switchDIM und Touch-DIM® werden nicht unterstützt.



| h [m] | D [m] 17.4° | E (0°) |
|-------|-------------|--------|
| 3 | 0.92 | 1679 |
| 6 | 1.84 | 420 |
| 9 | 2.75 | 187 |
| 12 | 3.67 | 105 |
| 15 | 4.59 | 67 |

LED 3000 K 19.4 W 2421 lm-h 19.2° / CIE Flux 98 100 100 100 100 / A80 nach DIN 5...

Technische Daten

| | |
|--------------------|-------------------------------|
| Leuchtenlichtstrom | 2421 lm-h |
| Anschlussleistung | 19.4 W |
| Lichtausbeute | 124.8 lm-h/W |
| Modullichtstrom | 3100 lm-c |
| Modulleistung | 17,2 W |
| Farbortstabilität | - |
| Farbwiedergabe | CRI > 80 |
| Lichtstromerhalt | L80/B50 bei 200'000 h (25 °C) |
| Farbtemperatur | 3000 K |

Weitere Angaben

| | |
|--------------------|---|
| Lichtverteilung | symmetrisch-bündelnd |
| Halbwertwinkel | 18 ° Medium Spot (17 – 19 °) |
| Betriebsgerät | extern, in Lieferumfang enthalten |
| Betriebsspannung | 220 – 240 V AC/DC 0 / 50 / 60 Hz |
| Betriebstemperatur | max. 50 °C |
| Gewicht | 2,2 kg |
| Zubehör | Für diese Leuchte sind separate Zubehörteile erhältlich. Kontaktieren Sie uns für eine Beratung. |

