

QR-Code scannen und auf www.neuco.ch mehr über diesen Artikel erfahren

B 24 338K4
 grafit - RAL 7024
 LED 3.8 W 282 lm-h 4000 K
 Konverter schaltbar on/off

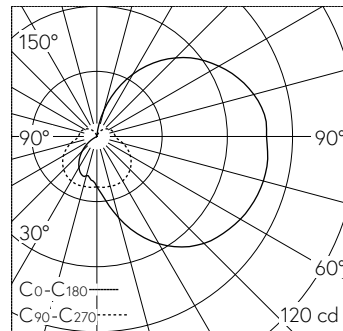


IP65 IK03

Wandaufbauleuchte mit einseitig abgeblendetem Lichtaustritt. Schutzart IP65 , staubdicht und strahlwassergeschützt Schutzklasse I.

Einseitig abgeblendetes Licht. Mit austauschbarem LED-Modul mit Über-temperaturschutz und einer Lebenserwartung von mindestens 175'000 Betriebsstunden. 20-jährige Nachliefergarantie auf das LED-Modul und die Verschleissteile. Mit LED-Netzteil 220-240 V, 0/50-60 Hz. Schutzart IP 65. Leuchte aus Aluminiumguss, Aluminium und Edelstahl Beschichtungstechnologie Unidure®, Farbe Grafit. Kristallglas innen weiss. Zwei Leitungseinführungen zur Durchverdrahtung der Netzanschlussleitung bis Ø 10,5 mm. Abmessungen: 180 x 100 x 70 mm.

5 Jahre Garantie.



LED 4000 K 3.8 W 282 lm-h / CIE Flux 25 51 76 60 100 / B11 nach DIN 5040

Technische Daten

| | |
|--------------------|-------------------------------|
| Leuchtenlichtstrom | 282 lm-h |
| Anschlussleistung | 3.8 W |
| Lichtausbeute | 79.2 lm-h/W |
| Modullichtstrom | 550 lm-c |
| Modulleistung | 2,9 W |
| Farbortstabilität | - |
| Farbwiedergabe | CRI > 80 |
| Lichtstromerhalt | L70/B50 bei 175'000 h (25 °C) |
| Farbtemperatur | 4000 K |

Weitere Angaben

| | |
|--------------------|--|
| Lichtaustritt | einseitig abgeblendet |
| Betriebsspannung | 220 – 240 V AC 50 / 60 Hz 176 – 264 V DC 0 Hz |
| Betriebstemperatur | max. 60 °C |
| Gewicht | 1.15 kg |

